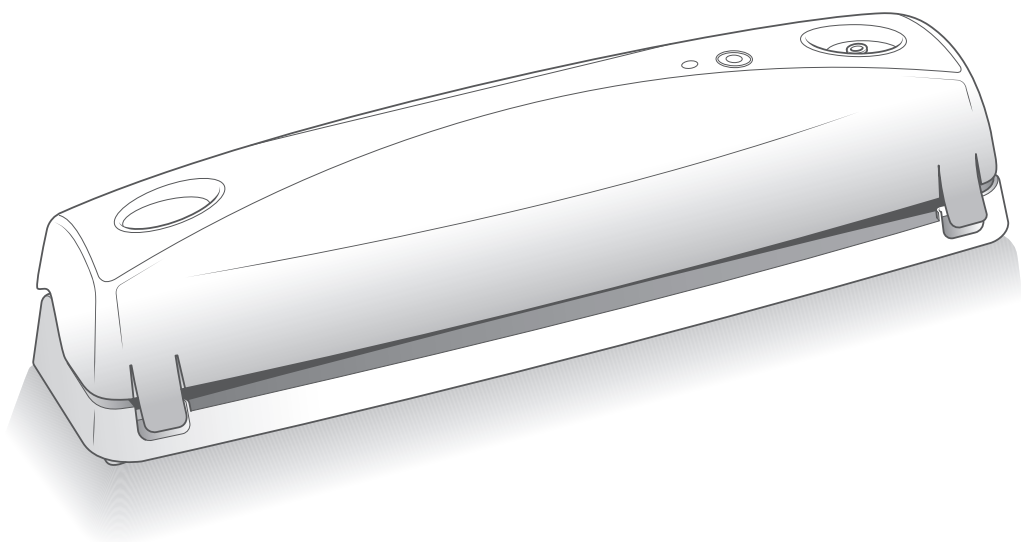


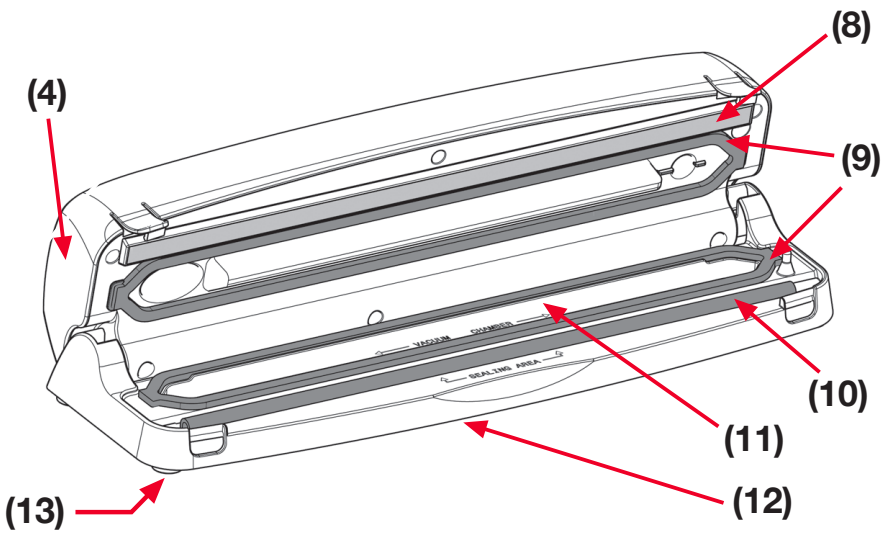
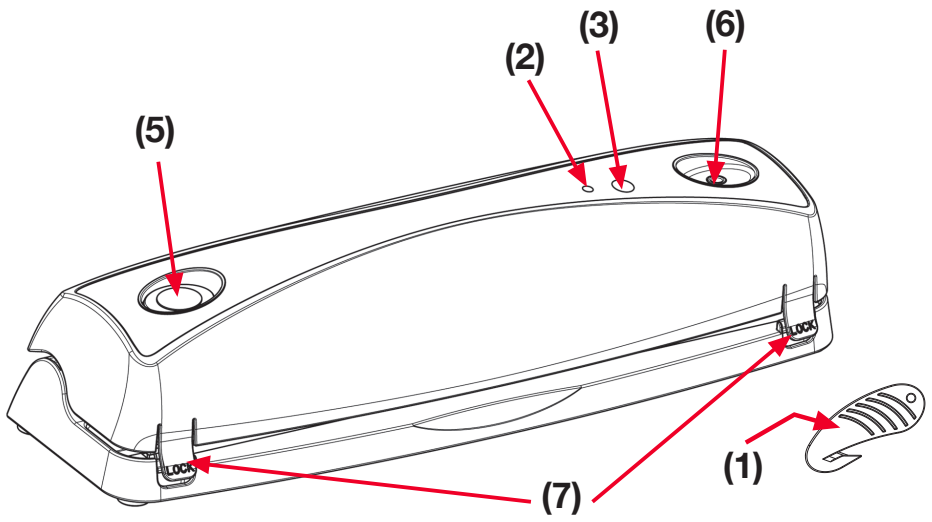
MAGICVAC

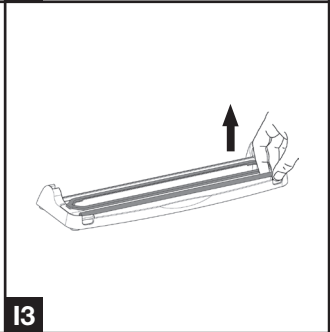
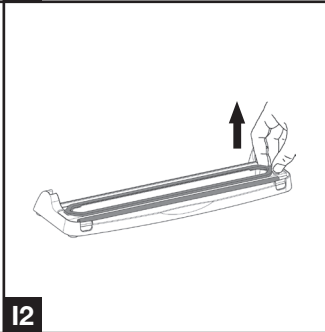
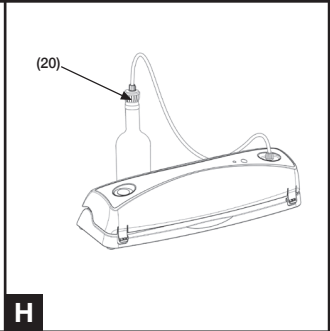
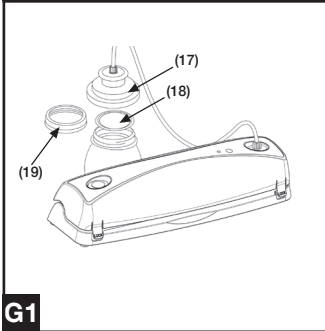
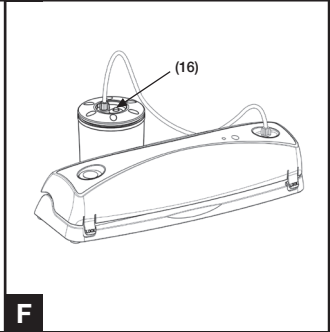
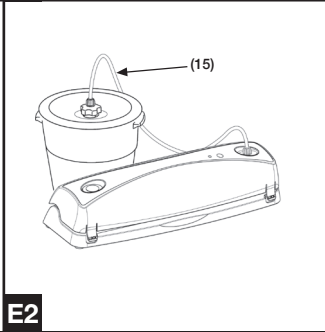
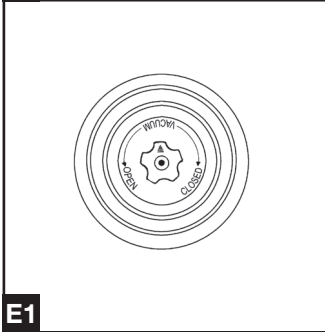
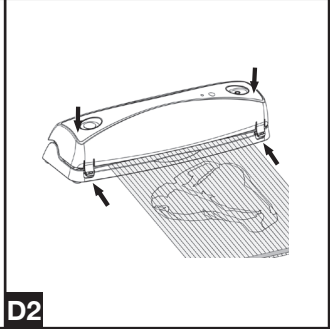
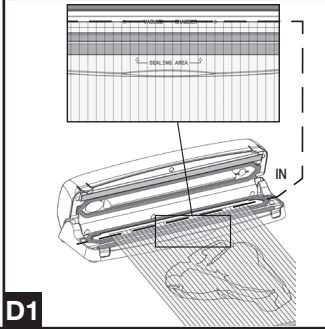
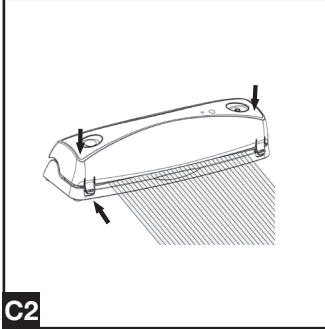
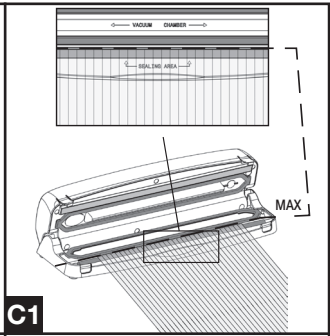
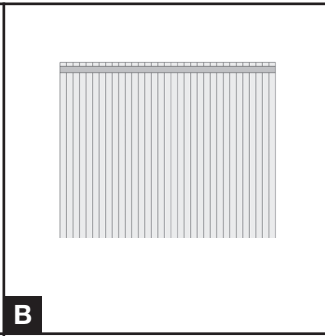
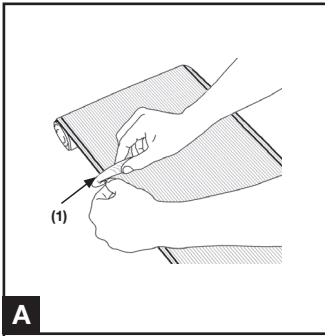
Mod. P0606ED

IL VERO SOTTOVUOTO
THE VACUUM PACKING SYSTEM FOR THE HOME
LE SYSTEME D'EMBALLAGE SOUS-VIDE POUR LA MAISON
DAS VAKUUMIER-SYSTEM FÜR DEN HAUSHALT
EL SISTEMA DE ENVASADO AL VACIO PARA EL HOGAR
O SISTEMA DE EMBALAGEM AO VÁCUO PARA O LAR



ISTRUZIONI D'USO
OPERATING MANUAL
INSTRUCTIONS SUR LE FONCTIONNEMENT
BETRIEBSANLEITUNG
INSTRUCCIONES DE USO
INSTRUÇÕES DE USO





PATENTED**IL SISTEMA DEL CONFEZIONAMENTO SOTTOVUOTO PER LA CASA**

Siamo lieti per l'acquisto da voi effettuato e Vi ringraziamo per la fiducia.

Vi consigliamo di leggere attentamente queste istruzioni in modo che possiate utilizzare correttamente

MAGIC VAC® Mod. P0606ED al fine di ottenere i migliori risultati di conservazione.

Si consiglia inoltre di conservare il presente manuale per eventuali ulteriori consultazioni.

NOMENCLATURA

- | | |
|------------------------------------|-----------------------------------|
| (1) Taglia sacchetto MAGIC Cutter | (8) Barra saldante |
| (2) Spia della saldatura SEAL | (9) Guarnizioni di tenuta |
| (3) Pulsante di saldatura MAN SEAL | (10) Guarnizione sigillante |
| (4) Coperchio | (11) Camera del vuoto a vaschetta |
| (5) Valvola manuale coperchio | (12) Parte inferiore |
| (6) Presa aria per il tubetto | (13) Piedini antislittamento |
| (7) Pulsanti LOCK | |

AVVERTENZE IMPORTANTI

Il costruttore compie ogni sforzo necessario affinché ogni prodotto sia dotato della più alta qualità e sicurezza, tuttavia come per ogni apparecchio elettrico, bisogna sempre osservare fondamentali norme di sicurezza per evitare di costituire pericolo per persone, animali e/o cose.

- L'apparecchio può essere utilizzato da bambini di età non inferiore a 8 anni e da persone con ridotte capacità fisiche, sensoriali o mentali, o prive di esperienza o della necessaria conoscenza, purché sotto sorveglianza oppure dopo che le stesse abbiano ricevuto istruzioni relative all'uso sicuro dell'apparecchio e alla comprensione dei pericoli ad esso inerenti. I bambini non devono giocare con l'apparecchio. La pulizia e la manutenzione destinata ad essere effettuata dall'utilizzatore non deve essere effettuata da bambini senza sorveglianza.
- Precedentemente al primo uso, e periodicamente durante la vita del prodotto, controllate il cavo di alimentazione, per accertarsi che non vi siano danni; se il cavo di alimentazione è danneggiato, deve essere sostituito dal produttore, dal suo agente di servizio o da una persona altrettanto qualificata al fine di evitare eventuali rischi.
- Leggete con attenzione le istruzioni, prima di utilizzare la Vs. MAGIC VAC®, e tenetele a portata di mano per un riferimento futuro.
- Non è un apparecchio per uso continuo. Non effettuate più di un ciclo completo ogni 2 minuti. La durata del ciclo operativo è di circa 20 secondi, cui deve seguire una pausa fino a 2 minuti. In condizioni ambientali estreme l'uso intensivo dell'apparecchio può far intervenire i sistemi automatici di protezione termica. In questo caso attendete che l'apparecchio si raffreddi al punto da consentire il ripristino di detti sistemi di protezione.
- Non utilizzate l'apparecchio vicino o sopra superfici calde.
- L'involucro dell'apparecchio non è protetto contro la penetrazione di liquidi.
- Evitate di aspirare liquidi nella camera del vuoto. Se ciò accadesse asciugate immediatamente la camera del vuoto.
- Non immergete l'apparecchio in acqua e non utilizzatelo se il cavo o la spina sono bagnati; se questo dovesse accadere durante l'utilizzo, staccate immediatamente la spina indossando guanti di gomma asciutti. Non estraete né toccate l'apparecchio immerso nell'acqua prima di aver disin-

serito la spina dalla presa. Non utilizzate dopo averlo rimosso dall'acqua (inviatelo immediatamente ad un centro di assistenza autorizzato od al Vs. rivenditore di fiducia).

- Non toccate la barra saldante durante l'utilizzo dell'apparecchio, onde evitare possibili scottature.
- Non utilizzate mai adattatori per tensioni di alimentazione diverse da quelle riportate sul fondo dell'apparecchio (dati targa).
- Staccate sempre la spina dopo l'uso.
- Non aprite o modificate l'apparecchio. Le riparazioni devono essere effettuate solo da personale autorizzato. Le riparazioni non autorizzate annullano la garanzia.
- Il Fabbricante, il Venditore e l'Importatore si considerano responsabili agli effetti della sicurezza, affidabilità e prestazioni soltanto se: a) l'apparecchio è impiegato in conformità alle istruzioni d'uso; b) l'impianto elettrico dell'ambiente in cui l'apparecchio viene utilizzato è conforme alle leggi vigenti.
- Si raccomanda l'utilizzo dei sacchetti originali. Nel caso in cui si utilizzino sacchetti diversi da quelli sopra citati per eseguire operazioni multiple di confezionamento sottovuoto, il film liscio del sacchetto va tenuto verso la barra saldante.
- Non utilizzate coperchi o contenitori incrinati o danneggiati!

Questo testo è per gli utenti al di fuori dell'Unione europea:

- Questo apparecchio non è destinato all'uso da parte di persone (bambini compresi) con ridotte capacità fisiche, sensoriali o mentali o prive di esperienza e necessaria conoscenza a meno che, siano sotto sorveglianza oppure abbiano ricevuto le relative istruzioni per l'uso, da parte della persona responsabile della loro sicurezza.
- I bambini dovranno essere sorvegliati per assicurarsi che non giochino con l'apparecchio.

Utilizzate solo sacchetti e accessori originali.

ISTRUZIONI PER L'USO

ATTENZIONE: Non conservate la macchina con i pulsanti LOCK agganciati.

Dopo svariati utilizzi le guarnizioni di tenuta (9) potrebbero usurarsi e la macchina in condizione di riposo potrebbe accendersi inavvertitamente. In quel caso si deve procedere con la sostituzione delle stesse in quanto sono considerate materiale di consumo e non sono in garanzia.

Prima di ogni utilizzo pulite accuratamente la Vs. macchina e gli accessori a contatto con il cibo (contenitori, coperchi, vasi, ect.) seguendo le istruzioni fornite nel paragrafo "ISTRUZIONI PER LA PULIZIA"

1 Posizionamento dell'apparecchio

Posizionate la macchina in un luogo asciutto su un piano orizzontale, avendo cura di lasciare la zona di lavoro antistante la macchina stessa libera da ostacoli e sufficientemente ampia da consentire l'appoggio dei sacchetti con il cibo da confezionare. Inserite la spina nella presa di corrente corrispondente alla tensione della macchina (vedete i dati tecnici).

2 Consigli per l'utilizzo dei sacchetti

I sacchetti MAGIC VAC® sono disponibili in due larghezze, 20 cm. e 30 cm. Scegliete la misura del sacchetto idonea per il cibo che intendete conservare. Inoltre verificate che la lunghezza del sacchetto da utilizzare sia almeno 8 cm superiore al cibo da conservare, e considerate ulteriori 2 cm per ogni volta che il sacchetto verrà successivamente riutilizzato.

3 Realizzare i sacchetti dai rotoli MAGIC VAC®

- Srotolate la giusta lunghezza del rotolo e tagliate lo spezzone utilizzando il taglia sacchetto MAGIC Cutter (1) come mostrato in fig. A, trascinandolo da un bordo all'altro. Ora potete saldare un lato aperto dello spezzone seguendo queste fasi:
- Sollevate il coperchio (4) e ruotatelo in posizione aperta.
- Saldare un lato aperto dello spezzone posizionando una delle due estremità aperte del sacchetto sulla guarni-

zione sigillante (10) con la parte liscia rivolta verso il basso (fig. C1).

Attenzione: non lasciate sporgere il sacchetto nella camera del vuoto (11) o sulla guarnizione di tenuta (9). Vedi linea tratteggiata gialla (fig. C1)

- Chiudete il coperchio (4) e fate pressione sulle due estremità opposte, agganciatelo premendo i pulsanti LOCK (7) vedi (fig. C2) la macchina eseguirà automaticamente il ciclo di confezionamento arrestandosi al completamento dell'operazione che viene segnalato dallo spegnimento della spia rossa SEAL (2).
 - Premete sull'impronta sferica della valvola manuale (5) per consentire l'apertura del coperchio.
 - Alzate il coperchio della macchina e togliete il sacchetto.
 - Controllate la validità della saldatura ottenuta che dovrà presentarsi come una regolare striscia trasversale, priva di grinze e delle righe interne del sacchetto. (fig. B)
- 4 Confezionamento sottovuoto con i sacchetti ricavati dal rotolo o con i sacchetti pre-tagliati**
- Sollevate il coperchio (4) e ruotatelo in posizione aperta.
 - Inserite l'alimento nel sacchetto senza creare particolari grinze o tensioni delle superfici. Eliminate liquidi o residui di cibo dalla zona interna del sacchetto che deve essere saldata.
 - Adagiate davanti alla macchina il sacchetto con il suo contenuto posizionandone l'estremità aperta all'interno della camera del vuoto (11) e con la parte liscia rivolta verso il basso (fig. D1).

ATTENZIONE: fate sporgere l'estremità del sacchetto all'interno della camera del vuoto (VACUUM CHAMBER). Vedi linea tratteggiata gialla (fig. D1)

- Chiudete il coperchio (4) e fate pressione sulle due estremità opposte, agganciatelo premendo i pulsanti LOCK (7) vedi (fig. C2) la macchina eseguirà automaticamente il ciclo di confezionamento arrestandosi al completamento dell'operazione che viene segnalato dallo spegnimento della spia rossa SEAL (2).
- Premete sull'impronta sferica della valvola manuale (5) per consentire l'apertura del coperchio.
- Alzate il coperchio della macchina e togliete il sacchetto.
- Controllate la validità della saldatura ottenuta che dovrà presentarsi come una regolare striscia trasversale, priva di grinze e delle righe interne del sacchetto. (fig. B)
- In qualsiasi momento si può interrompere il ciclo di confezionamento già avviato agendo sulla valvola manuale (5) che deve essere tenuta premuta fino allo spegnimento della macchina.

5 Utilizzo Pulsante della saldatura MAN SEAL (3)

Premendo questo pulsante, con la comparsa dell'accensione della spia della saldatura SEAL (2), si effettua immediatamente l'operazione di saldatura. Ciò consente di evitare che il vuoto causi lo schiacciamento di cibo delicato e fragile (es. biscotti, ecc.).

6 Confezionamento nei contenitori MAGIC VAC® Executive o in contenitori sigillati con i Coperchi Universali MAGIC VAC®

I contenitori MAGIC VAC® Executive ed i Coperchi Universali MAGIC VAC® dotati di manopola a forma di stella (fig. E1) semplificano l'esecuzione del sottovuoto, perché il tubo di collegamento è inseribile direttamente nel foro centrale della manopola stessa (fig. E2).

I Coperchi Universali MAGIC VAC®, disponibili nei due diametri da 100 mm e da 125 mm, sono da utilizzare con i vasi per la conservazione del cibo, con casseruole e scodelle di vetro temperato. I Coperchi Universali funzionano esattamente come i Coperchi per contenitori MAGIC VAC® Executive.

ATTENZIONE: Con i coperchi universali non utilizzate contenitori di plastica o di vetro che non siano idonei in quanto potrebbero implodere per la depressione del vuoto della macchina, e causare ferite.

- Riempite il contenitore lasciando almeno 3 cm di spazio dal bordo superiore del contenitore e posizionate il coperchio sul contenitore. Ruotate la manopola in posizione "VACUUM". (fig. E1)
- Collegare mediante il tubetto di collegamento (15), la manopola del coperchio del contenitore alla presa aria (6) della macchina. (fig. E2)
- Bloccate il coperchio (4) agendo sui pulsanti LOCK (7); la macchina eseguirà il ciclo di confezionamento automaticamente e si spegnerà ad operazione ultimata.
- Staccate il tubetto dalla manopola del contenitore.
- Ruotate la manopola in posizione "CLOSED".
- Per aprire i contenitori ruotate la manopola in posizione "OPEN"; dovrete sentire il suono dell'aria che fischia rientrando nel contenitore. Questo suono è la garanzia che il contenuto è stato confezionato sottovuoto.

7 Confezionamento nei contenitori MAGIC VAC® Family

Contenitori multiuso, ideali per conservare prodotti che vengono utilizzati frequentemente, come cibi asciutti e fragili; alimenti in polvere; frutta e verdura sia fresca che frullata o passata. Grazie alla loro trasparenza e design, sono piacevoli sulle mensole della cucina e garantiscono un'ottima visibilità del loro contenuto.

- Riempite il contenitore lasciando almeno 3 cm di spazio dal bordo superiore del contenitore e posizionate il coperchio sul contenitore.
- Collegare mediante il tubetto di collegamento (15), il coperchio del contenitore alla presa aria (6) della macchina (fig. F).
- Bloccate il coperchio (4) agendo sui pulsanti LOCK (7); la macchina eseguirà il ciclo di confezionamento automaticamente e si spegnerà ad operazione ultimata.
- Staccate il tubetto dal coperchio del contenitore.
- Per aprire i contenitori, premete il bottone centrale (16) (fig. F).

8 Confezionamento in vasi di vetro sigillati con coperchietti metallici (tipo Leifheit)

Per effettuare il ciclo di confezionamento nei vasi in vetro a bocca larga sigillati con coperchietti metallici, utilizzate

l'attacco per Coperchi.

- Riempite il vaso lasciando almeno 3 cm di spazio dal bordo superiore del vaso.
- Collegate mediante il tubetto di collegamento (15), l'Attacco per Coperchi (17) alla presa aria (6) della macchina. Posizionate l'attacco per coperchi direttamente sul vaso corredato dal solo coperchietto (18) e spingetelo verso il basso, assicurandovi che il collegamento sia corretto (fig. G1)
- Bloccate il coperchio (4) agendo sui pulsanti LOCK (7); la macchina eseguirà il ciclo di confezionamento automaticamente e si spegnerà ad operazione ultimata. Verificate che l'attacco per coperchi faccia tenuta tenendolo premuto con la mano.
- Staccate il tubetto dall'attacco per coperchi. Sfilate l'attacco per coperchi dal vaso.
- Applicare ed avvitate a fondo la ghiera (19) fornita con il vaso (fig. G1).
- Per aprire un vaso di vetro sigillato sottovuoto con coperchietto metallico, utilizzate l'apposito Leva coperchietti (con il lato delle scritte rivolto verso l'alto). Posizionate il Leva coperchietti come da (Fig. G2) e fate leva delicatamente fino al rilascio del vuoto. Rimuovete il coperchietto metallico. Questo accessorio consentirà al coperchietto di essere riutilizzabile.

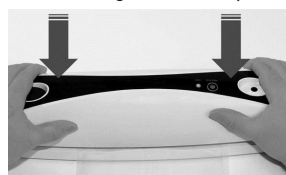
9 Confezionamento con tappo bottiglia MAGIC VAC®

Il Tappo Bottiglia MAGIC VAC® può essere utilizzato per tappare bottiglie, ad es. di vino o bevande non gassate, parzialmente piene. Il Tappo Bottiglia Vi permetterà di fare il vuoto nella bottiglia ed il suo contenuto non si ossiderà così velocemente, mantenendo la qualità ed il gusto più a lungo.

- Collegate mediante il Tubetto di collegamento (15), la presa aria della macchina (6) con il Tappo Bottiglia MAGIC VAC® (20) (fig. H). Spingete saldamente il Tappo nella bottiglia.
- Bloccate il coperchio (4) agendo sui pulsanti LOCK (7); la macchina eseguirà il ciclo di confezionamento e si spegnerà automaticamente ad operazione ultimata.
- Staccate immediatamente il tubetto sia dal Tappo Bottiglia che dalla macchina.
- Per aprire una bottiglia sigillata con il Tappo Bottiglia MAGIC VAC®, tirate semplicemente il tappo fuori dalla bottiglia. Sentirete il fruscio del flusso dell'aria che entra nella bottiglia.

10 Confezionamento con l'Attacco per Coperchi nei contenitori MAGIC VAC® Executive o in contenitori sigillati con Coperchi Universali MAGIC VAC® dotati della precedente versione di manopola

Per l'uso dell'Attacco per Coperchi nei contenitori MAGIC VAC® Executive o in contenitori sigillati con i Coperchi Universali MAGIC VAC® dotati della precedente versione di manopola, consultate le istruzioni fornite nel sito internet www.magicvac.it.



IMPORTANTE: Se dopo il ciclo di confezionamento sottovuoto i pulsanti LOCK non dovessero sganciarsi automaticamente, premere con entrambe le mani sui lati del coperchio come mostrato in figura.

ISTRUZIONI PER LA PULIZIA

ATTENZIONE: Staccate sempre la spina prima di effettuare la pulizia della MAGIC VAC®.

- Lavatevi accuratamente le mani prima di procedere alle fasi di pulizia della macchina e degli accessori.
- Pulite, sia prima che dopo l'utilizzo, le superfici esterne della MAGIC VAC® con una spugna inumidita con detergente delicato per piatti (non abrasivo o solvente). Nel caso vi fossero penetrazioni accidentali di liquidi all'interno della struttura, non inserite la spina nella presa di alimentazione elettrica di rete, non utilizzatela e rivolgetevi al centro di assistenza autorizzato più vicino o al vostro rivenditore di fiducia.
- La macchina è dotata di una parte inferiore (12) completamente asportabile e lavabile anche nel piano superiore della lavastoviglie (fig. I1). Prima di lavare la parte inferiore, togliete sia la guarnizione di tenuta (9) (fig. I2) che la guarnizione sigillante (10) (fig. I3). Pulite entrambe le guarnizioni con una spugna inumidita con detergente delicato per piatti, lasciandole asciugare completamente prima di rimontarle. Quando la pulizia e l'asciugatura sono terminate, riposizionate accuratamente nelle proprie sedi le due guarnizioni. Procedete successivamente a reinserire nell'apposito incastro la parte inferiore (12) sul coperchio (4).
- Per la pulizia degli accessori MAGIC VAC® (contenitori, coperchi, vasi, etc.) Fate riferimento alle istruzioni contenute nelle confezioni degli accessori stessi.

CARATTERISTICHE TECNICHE

Tensione	230V~ 50Hz 140W
Dimensioni	39 (L) x 12 (P) x 10 (H) cm
Peso	1,7 Kg
Marcatura	

L'efficacia dei sistemi MAGIC VAC® è stata testata dall'AITA (Associazione Italiana di Tecnologia Alimentare)

Compatibilità elettromagnetica

MAGIC VAC® Mod. P0606ED è stata studiata per soddisfare i requisiti attualmente richiesti per la compatibilità elettromagnetica. In ogni caso, se avete il sospetto che il funzionamento dell'apparecchio interferisca con il normale funzionamento del vostro televisore, radio o altro apparecchio elettrico provate a posizionare diversamente l'apparecchio fino a che l'interferenza sparisce, oppure collegate l'apparecchio ad una presa elettrica diversa.



Smaltimento: In conformità alla Direttiva 2012/19/CE, il simbolo riportato sull'apparecchiatura indica che l'apparecchio da smaltire, è considerato come rifiuto, e deve essere quindi oggetto di "raccolta separata". Pertanto, l'utente dovrà conferire (o far conferire) il suddetto rifiuto ai centri di raccolta differenziata predisposti dalle amministrazioni locali, oppure consegnarlo al rivenditore all'atto dell'acquisto di una nuova apparecchiatura di tipo equivalente. La raccolta differenziata del rifiuto e le successive operazioni di trattamento, recupero e smaltimento, favoriscono la produzione di apparecchiature con materiali riciclati e limitano gli effetti negativi sull'ambiente e sulla salute causati da un'eventuale gestione impropria del rifiuto. Lo smaltimento abusivo del prodotto da parte dell'utente comporta l'applicazione delle sanzioni amministrative di cui all'articolo 50 e seguenti aggiornamenti del D. Lgs. n. 22/1997.

LOCALIZZAZIONE DEI GUASTI

MAGIC VAC® non funziona

- Controllate che la spina della MAGIC VAC® sia ben inserita. Controllate la presa elettrica infilando nella stessa un altro apparecchio.
- La MAGIC VAC® si bloccherà automaticamente se surriscaldata. Lasciatela raffreddare per 15 minuti e provate di nuovo.
- Verificate che il cavo di alimentazione o la spina non siano difettosi. In tal caso non utilizzate la macchina.

MAGIC VAC® non esegue la prima saldatura sullo spezzone di rotolo tagliato

- Controllare il corretto posizionamento dello spezzone di rotolo come descritto nel paragrafo: "Realizzare i sacchetti dai rotoli MAGIC VAC®"

MAGIC VAC® non fornisce un vuoto completo nei sacchetti

- Per saldare correttamente, l'estremità aperta del sacchetto dovrebbe rimanere interamente dentro il vano della Camera per il Vuoto.
- Controllate che la Barra Saldante, le Guarnizioni di Tenuta e Sigillanti non abbiano impurità. Dopo l'eventuale pulizia, rimettetetele correttamente al loro posto.
- Il sacchetto MAGIC VAC® potrebbe essere forato. Per controllare, sigillate il sacchetto con dell'aria all'interno, immergetelo nell'acqua e fate pressione. La comparsa di bollicine segnala la presenza di una perdita. Risigillate o utilizzate un altro sacchetto.

MAGIC VAC® non salda correttamente il sacchetto

- Se la Barra Saldante dovesse surriscaldarsi e sciogliere il sacchetto, alzate il Coperchio e fate raffreddare la Barra Saldante per alcuni minuti.
- La MAGIC VAC® è costruita secondo le norme di sicurezza. In caso di surriscaldamento si spegne automaticamente. Raffreddate la macchina per 15 minuti e provate di nuovo.

Il sacchetto MAGIC VAC® non tiene il vuoto dopo essere stato saldato

- Perdite lungo la saldatura possono essere causate da grinze, briciole, grasso o liquidi. Riaprite il sacchetto, pulite la parte superiore all'interno del sacchetto e togliete il materiale estraneo dalla Barra Saldante prima di risigillare.
- Controllate che il sacchetto non sia forato e di conseguenza non abbia mantenuto il vuoto. Proteggete eventuali bordi appuntiti del contenuto nel sacchetto usando tovaglioli di carta.

MAGIC VAC® non fa il vuoto nei contenitori

- Collegate mediante il Tubetto di Collegamento, il coperchio del contenitore (o l'Attacco per Coperchi se necessario) e la Presa Aria della macchina.
- Lasciate uno spazio superiore adeguato (almeno 3 cm.) tra il contenuto e la parte superiore del vaso o del contenitore.
- Se i liquidi fuoriescono durante la fase di confezionamento sottovuoto, ricordatevi che prima devono essere raffreddati sotto refrigerazione e non a temperatura ambiente.
- Controllate il bordo del vaso, o del contenitore ed il coperchio universale, che non siano danneggiati nella zona di sigillatura. Pulite il bordo e il coperchio con un panno tiepido e fate nuovamente il vuoto.
- Controllate che la guarnizione del coperchio del contenitore o del coperchio universale sia collocata correttamente nel posto giusto e non sia danneggiata.

I contenitori MAGIC VAC® Executive o i Coperchi Universali MAGIC VAC® non mantengono il vuoto

- Assicuratevi che la manopola del coperchio del contenitore sia posizionata su "VACUUM" prima di effettuare il vuoto nel contenitore e che sia posizionata su "CLOSED" dopo aver fatto il vuoto.
- Controllate che l'O-ring sotto la manopola del coperchio del contenitore o del coperchio universale sia al proprio posto correttamente posizionato.

I contenitori MAGIC VAC® Family non mantengono il vuoto

- Controllate che la guarnizione sotto il bottone centrale (16) del coperchio del contenitore sia al proprio posto correttamente posizionata.

TEMPI DI CONSERVAZIONE MAGIC VAC®

	Periodo di conservazione a pressione atmosferica	Periodo di conservazione con MAGIC VAC®
Alimenti refrigerati (5 ± 2 °C)		
Carni rosse	3-4 giorni	8-9 giorni
Carni bianche	2-3 giorni	6-9 giorni
Pesci interi	1-3 giorni	4-5 giorni
Selvaggina	2-3 giorni	5-7 giorni
Salumi	7-15 giorni	25-40 giorni
Salumi affettati	4-6 giorni	20-25 giorni
Formaggi molli	5-7 giorni	14-20 giorni
Formaggi duri e semi duri	15-20 giorni	25-60 giorni
Ortaggi	1-3 giorni	7-10 giorni
Frutta	5-7 giorni	14-20 giorni
Alimenti cotti e refrigerati (5 ± 2 °C)		
Passati e zuppe vegetali	2-3 giorni	8-10 giorni
Paste e risotti	2-3 giorni	6-8 giorni
Carni lessate e arrosto	3-5 giorni	10-15 giorni
Dolci farciti (creme e frutta)	2-3 giorni	6-8 giorni
Olio per friggere	10-15 giorni	25-40 giorni
Alimenti congelati (-18 ± 2 °C)		
Carni	4-6 mesi	15-20 mesi
Pesci	3-4 mesi	10-12 mesi
Vegetali	8-10 mesi	18-24 mesi
Alimenti a temperatura ambiente (25 ± 2 °C)		
Pane	1-2 giorni	6-8 giorni
Biscotti confezionati	4-6 mesi	12 mesi
Pasta	5-6 mesi	12 mesi
Riso	5-6 mesi	12 mesi
Farina	4-5 mesi	12 mesi
Frutta secca	3-4 mesi	12 mesi
Caffè macinato	2-3 mesi	12 mesi
Tè in polvere	5-6 mesi	12 mesi
Liofilizzati	1-2 mesi	12 mesi
Latte in polvere	1-2 mesi	12 mesi

Valori indicativi che dipendono comunque dall'integrità della confezione e dalle caratteristiche qualitative dell'alimento in origine, inoltre sono riferiti al confezionamento ottenuto con l'abbinamento macchina – sacchetti/rotoli, contenitori ed accessori "originali". L'utilizzo di sacchetti/rotoli, contenitori ed accessori di altre marche può non garantire i tempi riportati in tabella. Pertanto il fabbricante non può ritenersi responsabile.

ATTENZIONE: Conservare i cibi deperibili in freezer o in frigorifero. L'operazione sottovuoto allunga la vita del cibo, ma non lo trasforma in una "conserva", cioè in un prodotto stabile a temperatura ambiente.

COME CONSERVARE CON I SACCHETTI

Confezionamento sottovuoto per il freezer

Alcuni alimenti hanno una consistenza morbida che potrebbe essere danneggiata da un confezionamento sottovuoto, realizzato sul prodotto fresco. Per prodotti delicati come carni, pesci, frutti di bosco, pane ecc., è opportuno procedere ad una pre-surgelazione. Nelle prime ventiquattro ore non c'è alcun rischio di bruciature da freezer e potrete così confezionare sottovuoto nei sacchetti MAGIC VAC® i prodotti presurgelati il giorno prima e conservarli poi in congelatore per lunghi periodi per conservare al meglio tutte le caratteristiche sensoriali e nutrizionali del prodotto che avete confezionato. Quando si tratta di conservare sottovuoto zuppe, stufati o altro cibo liquido, pre-surgelate in una teglia o piatto temperato. Quando diventano solidi, confezionateli sottovuoto, etichettateli e riponeteli nel Vs. freezer. Per conservare sottovuoto le verdure, mondatele o pelatele, poi scottatele passandole brevemente in acqua bollente o nel forno a microonde fino a quando si saranno scaldate, restando comunque croccanti. Confezionatele poi sottovuoto in porzioni convenienti. Se il cibo non viene presurgelato, lasciate una lunghezza supplementare di 5 cm. extra di sacchetto per permettere l'espansione dovuta al surgelamento. Per la carne e il pesce è consigliabile riporre il cibo su un tovagliolo di carta e confezionarlo sottovuoto con il tovagliolo di carta nel sacchetto. Questo assorbirà l'umidità del cibo. Per conservare il cibo come focacce, crêpes e piccoli hamburger, sovrapponeteli inserendo fra un pezzo e l'altro carta da forno o pellicola estensibile. Questo permetterà di togliere parte del cibo, di riconfezionare il resto e rimetterlo immediatamente nel freezer.

Confezionamento sottovuoto per il frigorifero

Per le famiglie impegnate, il cibo può essere preparato in anticipo, messo sottovuoto e conservato in frigorifero e utilizzato in più riprese, pronto da scaldare quando si rende necessario.

Confezionamento sottovuoto per la dispensa

Anche gli alimenti che possono conservarsi a temperature ambiente (come per esempio il caffè, la farina, la pasta, lo zucchero, ecc.) possono trarre vantaggio da un confezionamento sottovuoto. Se questi prodotti devono restare inutilizzati per più giorni, come accade quando ci si allontana da casa o si lascia quella delle vacanze, è opportuno proteggere tutti gli alimenti con un confezionamento sottovuoto. Si manterranno più freschi e sarà impossibile che l'umidità dell'ambiente, le muffe, gli insetti possano deteriorarli.

Scongelamento dei sacchetti MAGIC VAC®

Per scongelare i cibi sottovuoto metteteli sul ripiano più basso del frigorifero per scongelarli lentamente se si tratta di carni, pesci, frutti, vegetali o altri alimenti delicati, lasciateli a temperatura ambiente se si tratta di pane, focacce oppure, se si tratta di zuppe o altri liquidi, immergete in acqua calda i sacchetti con il loro contenuto fino a giusta temperatura. Quando li lasciate a temperatura ambiente o li riscaldate a bagno maria assicuratevi di tagliare un angolo del sacchetto per lasciare uscire il vapore. Dopo che il cibo è stato scongelato, consumatelo immediatamente. Non ricongelatelo.

Riconfezionamento di cibi pre-confezionati

Molti cibi vengono venduti pre-confezionati in sacchetti industriali sottovuoto, come formaggio e carne. Per mantenere il gusto e la freschezza di questi cibi, riconfezionateli nei sacchetti MAGIC VAC® dopo che il sacchetto industriale è stato aperto.

Gli alimenti pre-confezionati devono comunque essere consumati entro la data di scadenza indicata sulla confezione originale del prodotto e trattati con la massima cura ed igiene nelle operazioni di riconfezionamento.

Suggerimenti utili ...

- Per cibi con punte affilate o spigoli, come ossa e spaghetti, imbottite i margini con tovaglioli di carta in modo da evitare di forare il sacchetto.
- Per articoli fragili e delicati come fragole, crackers o biscotti è più indicata la conservazione nei contenitori.
- Ci sono molti prodotti non alimentari che possono essere confezionati sottovuoto. Potete conservare attrezzature per campeggio come fiammiferi, set per il pronto soccorso e vestiario asciutto e pulito. Potete conservare il triangolo per emergenze in macchina. Potete mantenere più a lungo il tabacco da pipa, l'argenteria e le collezioni incontaminate ecc.

COME CONSERVARE CON I CONTENITORI MAGIC VAC®

Attenzione: Non utilizzare contenitori in plastica o in vetro che non siano idonei in quanto possono implodere sotto la depressione del vuoto della MAGIC VAC® e causare ferite.

Congelamento in contenitori

Per congelare il cibo in contenitori in materiale plastico utilizzare solo i contenitori MAGIC VAC® o nel caso di contenitori in vetro utilizzare vasi temperati adatti alle temperature del freezer.

Confezionamento sottovuoto del cibo in contenitori

Il confezionamento sottovuoto in contenitori è perfetto per i prodotti che vengono utilizzati frequentemente. Cibi

essiccati come pasta, cereali, farina, zucchero, patatine, ciambelline salate o biscotti, alimenti per animali, manterranno la loro struttura ed un gusto fresco fino in fondo. Insalate e verdure possono essere pulite per tutta la settimana e conservate in un contenitore MAGIC VAC®. Rimarranno croccanti e fresche. Per assorbire l'umidità in eccesso, piegare un tovagliolo di carta e posizionarlo sul fondo del contenitore.

Attenzione: I liquidi devono essere raffreddati prima di essere messi sottovuoto, altrimenti i liquidi caldi traci-meranno uscendo dal contenitore durante l'operazione di sottovuoto.

Cibi in polvere o in grani possono essere coperti da un tovagliolo di carta tagliato prima del confezionamento sottovuoto. Ciò eviterà che i grani entrino nei percorsi del vuoto o si depositino nelle sigillature del Tappo per il Vuoto. L'olio usato una volta per la frittura, può essere filtrato, raffreddato, chiuso sottovuoto in un contenitore MAGIC VAC® e conservato in frigorifero. In questo modo potrete riutilizzare almeno un'altra volta l'olio che si sarà conservato senza aria e al freddo, mantenendo quasi intatte le sue caratteristiche. Gli articoli da dispensa come farina, riso, preparati per torte e frittelle, restano freschi più a lungo se confezionati sottovuoto. Noci e condimenti mantengono il loro gusto e sono protetti contro la rancidità.

Marinatura

Per marinare carne, pollame o pesce, utilizzate il contenitore quadrato "marinatura rapida" Executive (ACO1073) e seguite le istruzioni che trovate sulle istruzioni d'uso dello stesso. Il cibo sarà marinato in 20 minuti come se fosse stato marinato per tutta la notte!

Consigli per la conservazione nel vaso di vetro

Per la conservazione del cibo utilizzare coperchi che siano stati controllati e risultino esenti da difetti. Per creare e mantenere un buon grado di vuoto è indispensabile che le guarnizioni dei coperchi siano in perfetto stato; una buona manutenzione dei coperchi si fa immergendoli in acqua bollente per 3 minuti e strofinando poi con una goccia di olio la guarnizione asciutta. Questa operazione restituirà l'elasticità necessaria alle guarnizioni dei coperchi.

LE COSE DA RICORDARE

Al fine di ottimizzare e rendere sicura la conservazione degli alimenti è indispensabile seguire alcune regole:

- Assicuratevi di esservi lavati accuratamente le mani e di aver pulito tutti gli attrezzi e le superfici che utilizzerete per tagliare e confezionare il cibo sottovuoto.
- Utilizzate possibilmente dei guanti per la manipolazione degli alimenti.
- Una volta confezionato il cibo deperibile, mettetelo nel frigorifero o surgelato immediatamente, mantenendo costante la temperatura di refrigerazione o di congelamento. Non lasciatelo a lungo a temperatura ambiente.
- Disponete in modo appropriato nel frigorifero o nel freezer i contenitori di cibo confezionato sottovuoto per permettere ai cibi stessi di raggiungere rapidamente basse temperature.
- Dopo aver aperto cibo in scatola o confezionato sottovuoto a livello industriale, lo stesso può essere riconfezionato sottovuoto. Seguite le istruzioni per refrigerare dopo l'apertura e rimettete via il cibo dopo averlo riconfezionato sottovuoto.
- Gli alimenti pre-confezionati devono comunque essere consumati entro la data di scadenza indicata sulla confezione originale del prodotto.
- Una volta che avete riscaldato o scongelato il cibo deperibile, consumatelo. Non mangiare cibi deperibili se sono rimasti per molte ore a temperatura ambiente.
Ciò è particolarmente importante se sono stati preparati con una salsa densa, in un confezionamento sottovuoto o in altri ambienti a basso contenuto d'ossigeno.
- Il confezionamento sottovuoto aumenterà la vita del cibo essiccato. Il cibo che ha un alto contenuto di grasso sviluppa rancidità a causa dell'ossigeno e del calore. Il confezionamento sottovuoto allunga la vita dei cibi come noci, noce di cocco, o cereali. Conservate in un luogo freddo e buio.
- Il confezionamento sottovuoto non allungherà la vita della frutta e della verdura come banane, mele, patate ed alcune verdure, a meno che non sia stata tolta la buccia prima del confezionamento sottovuoto.
- Alimenti morbidi e dalla struttura delicata (come pesci, frutti di bosco, ecc.) vanno precongelati per una notte, prima di confezionarli sotto vuoto e riporli definitivamente in freezer.
- Verdure come i broccoli, cavolfiori, cavoli, emettono gas quando vengono confezionate fresche sottovuoto per la refrigerazione. Per preparare questi cibi per il confezionamento sottovuoto, scottateli e surgelateli.
- Per una corretta e sicura conservazione sottovuoto utilizzate esclusivamente sacchetti, contenitori ed accessori originali MAGIC VAC®.

È vietata la riproduzione parziale o totale.

FLAEM NUOVA si riserva il diritto di apportare modifiche tecniche e funzionali al prodotto senza alcun preavviso.

PATENTED

THE VACUUM PACKING SYSTEM FOR THE HOME

We compliment you on your purchase and thank you for your confidence in us.

You are advised to carefully read these directions, which will enable you to use the MAGIC VAC® Mod. P0606ED properly and obtain optimal results in terms of food preservation.

Furthermore, we suggest you keep these instructions handy for further reference.

APPLIANCE NAMES

- | | |
|--------------------------|----------------------|
| (1) MAGIC Cutter | (8) Sealing bar |
| (2) SEAL indicator light | (9) Airtight gaskets |
| (3) MAN SEAL button | (10) Sealing gasket |
| (4) Lid | (11) Vacuum chamber |
| (5) Lid manual valve | (12) Lower part |
| (6) Hose air inlet | (13) Non-slip feet |
| (7) LOCK buttons | |

IMPORTANT SAFEGUARDS

The manufacturer takes every step necessary to ensure utmost product quality and safety. However, as for all electrical appliances, you should follow some basic safety rules to avoid creating a hazard for people, animals and/or property.

- This appliance can be used by children aged from 8 years and above and persons with reduced physical, sensory or mental capabilities or lack of experience and knowledge if they have been given supervision or instruction concerning use of the appliance in a safe way and understand the hazards involved. Children shall not play with the appliance. Cleaning and user maintenance shall not be made by children without supervision.
- Before using for the first time, and periodically during the life of the product, check the power cable to make sure there is no damage; If the supply cord is damaged, it must be replaced by the manufacturer, its service agent or similarly qualified person in order to avoid hazard.
- Carefully read the directions before using your MAGIC VAC® and keep them handy for future reference.
- The appliance is not designed for continuous operation. Do not carry out more than one complete cycle every 2 minutes. The operating cycle is 20 seconds approx and after then there's the break until 2 minutes. In extreme ambient conditions, an intensive use of the appliance may trigger the automatic thermal protection devices. In such a case allow the appliance to cool down sufficiently to enable resetting of the protection devices.
- Do not use the appliance on or in proximity to hot surfaces.
- The casing of this unit is not protected against the penetration of liquids.
- Do not draw liquids into the vacuum chamber. Should this happen, immediately dry the vacuum chamber.
- Do not immerse the appliance in water and do not use it if the cord or plug are wet; should they get wet during use, immediately pull out the plug wearing dry rubber gloves. Do not remove or touch the appliance under water until you have pulled out the plug. Do not use the appliance after its removal from water (take it immediately to an authorised service centre or your dealer).

- To avoid burns, do not touch the sealing bar while using the appliance.
- Never use adapters for power supplies different from the one indicated on the bottom of the unit (plate details).
- Always unplug the appliance after you finish using it.
- Do not open or tamper with the appliance. Servicing may be performed by authorised personnel only. Any unauthorised repairs will invalidate the warranty.
- The Manufacturer, the Retailer and the Importer are responsible for safety, reliability and performance only if: a) the unit is used following the instructions for use; b) the electrical system of the premises where the appliance is used is in conformity with current laws.
- The use of original bags is highly recommended. If other types of vacuum bags are used to carry out multiple vacuum packaging operations, the plain side of the film should be laid face down onto the sealing bar.
- No lids or use containers that have cracks or is damaged!

This text is for users in countries except European countries:

- This appliance is not intended for use by persons (including children) with reduced physical, sensory or mental capabilities, or lack of experience and knowledge, unless they have been given supervision or instruction concerning use of the appliance by a person responsible for their safety.
- Children should be supervised to ensure that they do not play with the appliance.

Use only original bags and accessories

OPERATING INSTRUCTIONS

ATTENTION: Do not store the machine with the LOCK buttons hooked. After several uses, the seals (9) may become worn and the machine in stand-by may switch on accidentally. In this case, you must replace the seals, as they are considered consumable materials and are not under warranty.

Before use, always thoroughly clean your appliance and any accessories coming in contact with food (containers, caps, jars etc.) as directed in the "INSTRUCTIONS FOR CLEANING" paragraph.

1 Positioning the appliance

Position the appliance in a dry place on a level surface, making sure that the work area in front of the appliance itself is clear of obstacles and there is enough room to accommodate the bags with the food to be packed. Plug the power cord into a power socket corresponding to the voltage of the appliance (see technical details).

2 Tips on using bags

MAGIC VAC® bags are available in two widths: 20 and 30 cm. Choose the bag size suited for the food you intend to preserve. Check that the bag you are going to use is at least 8 cm longer than the food to be packaged, taking into account an additional 2 cm for each time the bag will be subsequently reused.

3 Making bags from MAGIC VAC® rolls

- Unroll a bag of suitable length and cut it using the MAGIC Cutter (1) as shown in Fig. A, moving it from rim to rim. Now you can seal an open side of the cut bag as follows:
- Lift the lid (4) and turn it in the open position.
- Seal either of the two open ends of the bag by positioning it on the sealing gasket (10) with the smooth side facing down (fig. C1).

Attention: do not allow the bag to protrude into the vacuum chamber (11) or on the seal (9). See the yellow dotted line (fig. C1)

- Close the cover (4), put pressure on the two opposite ends and hook in by pressing the LOCK (7) buttons, see (fig. C2). The unit will automatically start the packing cycle and will stop at the end of the cycle, when the SEAL red light (2) goes off.
- Press down on the rounded recessed area of the manual valve (5) to release the lid.
- Lift the lid and turn it in the open position.
- Check the quality of the seal obtained, which should appear as a regular, wrinkle-free crosswise strip with no internal ridges in the bag (fig. B).

4 Vacuum packing with bags cut from a roll or pre-cut bags

- Lift the lid (4) and turn it in the open position.
- Place food in the bag without creasing it excessively or stretching surfaces. Eliminate any liquids or food residues from the area inside the bag that will be sealed.
- Place the bag and its contents in front of the appliance and place the open end inside the vacuum chamber (11) with the smooth side facing down (fig. D1).

ATTENTION: have the end of the bag protrude inside the VACUUM CHAMBER. See the yellow dotted line (fig. D1)

- Close the cover (4), put pressure on the two opposite ends and hook in by pressing the LOCK (7) buttons, see (fig. C2). The unit will automatically start the packing cycle and will stop at the end of the cycle, when the SEAL red light (2) goes off.
- Press down on the rounded recessed area of the manual valve (5) to release the lid.
- Lift the lid and turn it in the open position.
- Check the quality of the seal obtained, which should appear as a regular, wrinkle-free crosswise strip with no internal ridges in the bag. (fig. B)
- You can interrupt a packaging cycle already in progress at any time by means of the manual valve (5), keeping it pressed until the machine turns off.

5 How to use the MAN SEAL button (3)

Pressing this button causes the SEAL light (2) to go on and the sealing process starts immediately. This allows you to prevent delicate, fragile foods from being crushed (e.g. biscuits, etc.).

6 Vacuum packing in MAGIC VAC® Executive containers or in containers sealed with MAGIC VAC® Universal Caps

MAGIC VAC® Executive containers and the MAGIC VAC® Universal Caps with star-shaped knob (see fig. E1) make vacuum packing easier, because the connection hose can be directly introduced into the knob central hole (see fig. E2).

MAGIC VAC® Universal Caps, available in two diameters (100 mm and 125 mm), are to be used on jars for preserving food and bowls and receptacles made of tempered glass. The Universal Caps work just like the Caps for MAGIC VAC® Executive containers.

WARNING: When using Universal Caps do not use plastic or glass containers that are not suitable since they could implode under the vacuum pressure of the appliance and cause injury.

- Fill the container leaving at least 3 cm of room between the contents and upper rim. Place the lid on the container and turn the knob to the "VACUUM" position (fig. E1).
- Connect the container lid knob to the appliance air inlet (6) by means of the connection hose (fig. E2).
- Lock the lid (4) by pushing the LOCK buttons (7); the machine will carry out a vacuum packing cycle and turn off automatically on its completion.
- Remove the hose from the container lid knob.
- Turn the knob to the "CLOSED" position.
- To open the containers turn the knob to the "OPEN" position, you should hear a hissing of air as it enters the container. This sound guarantees that the contents have been packed in a vacuum.

7 Vacuum packing in MAGIC VAC® Family containers

Multipurpose containers ideal for storage of frequently used products such as dry and fragile foods; powder foodstuffs; fresh, pureed or strained fruit and vegetables. Their transparency and design makes them attractive to display on kitchen shelves while ensuring that their contents are clearly visible.

- Fill the container leaving at least 3 cm of room between the contents and upper rim and position the cap on the container.
- Connect the container lid to the air inlet (6) of the appliance (fig. F) by means of the connection hose (15).
- Lock the lid (4) by pushing the LOCK buttons (7); the machine will carry out a vacuum packing cycle and turn off automatically on its completion.
- Remove the hose from the container lid.
- Press the central button (16) to open the containers (fig. F).

8 Vacuum packing in glass jars sealed with metal caps (Leifheit type)

Use the cap attachment to pack foods in large-mouthed glass jars with a metal cap.

- Fill the container leaving at least 3 cm of room between the contents and upper rim.
- Connect the cap attachment (17) to the air inlet (6) of the appliance by means of the connection hose (15). Place the cap attachment directly on the jar with the metal cap only (18) and press down, making sure it fits correctly. (fig. G1)
- Lock the lid (4) by pushing the LOCK buttons (7); the machine will carry out a vacuum packing cycle and turn off automatically on its completion. Make sure that the cap attachment holds firmly by keeping it pressed with your hand.
- Disconnect the hose from the cap attachment. Remove the cap attachment from the jar.
- Apply the ring (19) supplied with the jar and screw it down all the way (fig. G1).
- To open a glass jar vacuum-sealed with a metal cap, use the cap opener provided (the side with writing should be turned up). Position the cap opener as shown in (fig. G2) and gently pry open the cap until the vacuum is released. Remove the metal cap. This accessory allows you to reuse the cap.

9 Vacuum packing with MAGIC VAC® bottle caps

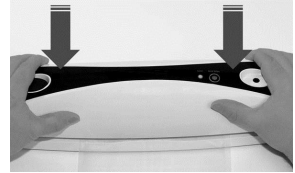
The MAGIC VAC® Bottle Cap may be used to seal partly filled bottles of wine or non-fizzy beverages. Using the

Bottle Cap will allow you to create a vacuum inside the bottle so as to slow down oxidation and preserve the freshness and flavour of its contents for a longer time.

- By means of the connection hose (15) connect the air inlet (6) of the appliance to the MAGIC VAC® Bottle Cap (20) (fig. H). Press the Cap firmly into the bottle.
- Lock the lid (4) by pushing the LOCK buttons (7); the machine will carry out a vacuum packing cycle and turn off automatically on its completion.
- Disconnect the hose from both the Bottle Cap and the appliance immediately.
- To open a bottle sealed with the MAGIC VAC® Bottle Cap, simply pull the cap out of the bottle. You will hear the air rushing into the bottle.

10 Vacuum packing with the cap attachment in MAGIC VAC® Executive containers or in containers sealed with MAGIC VAC® Universal Caps with the previous model of knob

To use the Cap Attachment in MAGIC VAC® Executive containers or in containers sealed with MAGIC VAC® Universal Caps with the previous model of knob, read the instructions supplied in our web page www.magicvac.it.



If the LOCK buttons are not released automatically after the vacuum packaging cycle, press with both hands on the sides of the cover, as shown in the figure.

INSTRUCTIONS FOR CLEANING

IMPORTANT: Always unplug the appliance before cleaning the MAGIC VAC®.

- Carefully wash your hands before proceeding to clean the appliance and its accessories.
- Both before and after use, clean the exposed surfaces of the MAGIC VAC® using a sponge moistened with a mild, non-abrasive dishwashing detergent. If any liquids accidentally get inside the appliance, do not connect it to the mains electricity supply and do not use it; contact your nearest dealer or authorised service centre.
- The appliance is provided with a lower part (12) which is entirely removable and washable also on the dishwasher top rack (fig. I1). Before washing the lower part, remove both gasket (9) (fig. I2) and sealing gasket (10) (fig. I3). Clean both gaskets using a sponge moistened with a mild washing up liquid and leave them to completely dry before positioning them again.

Once cleaning and drying are over, carefully fit both gaskets back in their places. Then reinsert the lower part (12) in the port provided on the lid (4).

- Please refer to the instructions on the accessory pack.

TECHNICAL SPECIFICATIONS

Voltage	230V~ 50Hz 140W
Dimensions	39 (L) x 12 (D) x 10 (H) cm
Weight	1.7 Kg
Marked	

The performance of MAGIC VAC® systems has been tested by the (Italian Association of Food Technology)

Electromagnetic compatibility

The MAGIC VAC® Mod. P0606ED has been engineered to meet current electromagnetic compatibility requirements. However if you suspect that the appliance is interfering with the operation of your TV, radio or other electrical appliance, try relocating the unit until the interference ceases. Alternatively try plugging the appliance into a different power socket.

Disposal: In conformity with Directive 2012/19/EC, the symbol shown on the appliance to be disposed of indicates



that this is considered as waste and must therefore undergo "sorted waste collection". The user must therefore take (or have taken) the above waste to a pre-sorted waste collection centre set up by the local authorities, or else give it back to the dealer when purchasing a new appliance of the same type. Pre-sorted waste collection and the subsequent treatment, recovery and disposal operations favour the production of appliances made of recycled materials and limit the negative effects of any incorrect waste management on the environment and public health. The unlawful disposal of the product by the user could result in administrative fines as provided by the laws transposing Directive 2012/19/EC of the European member state in which the product is disposed of.

TROUBLESHOOTING

The MAGIC VAC® does not work

- Make sure the MAGIC VAC® has been plugged in properly. Check the electric socket by plugging another appliance into it.
- The MAGIC VAC® will stop automatically if overheated. Allow it to cool down for 15 minutes and try again.
- Check for faults in the power cord or the plug. Should you detect a fault, do not use the appliance.

The MAGIC VAC® fails to apply the first seal on the bag cut from the roll

- Make sure the bag cut from the roll is properly positioned as described in the paragraph: “Making bags from MAGIC VAC® rolls”

The MAGIC VAC® does not create a complete vacuum in the bags

- To seal the bag properly, you must make sure that the open end remains completely inside the Vacuum Chamber.
- Make sure that the Sealing Bar, the Sealing Gaskets and Airtight Gaskets are free of impurities. After cleaning them, put them properly back in place.
- The MAGIC VAC® bag might have a hole in it. To check it, seal the bag with air on the inside. Dip the bag in water and apply pressure. The appearance of bubbles means that there is a leak. Reseal or use another bag.

The MAGIC VAC® does not seal the bag properly

- If the Sealing Bar overheats and melts the bag, you may have to raise the Lid and allow the Sealing Bar to cool down for a few minutes.
- The MAGIC VAC® is built in conformity with current safety standards. Overheating will cause it to turn off automatically. Allow the appliance to cool down for 15 minutes and try again.

The MAGIC VAC® bag does not maintain a vacuum after being sealed

- Leaks along the seam may be caused by creases, crumbs, grease or liquids. Reopen the bag, clean the upper inside part of the bag and remove any foreign material from the Sealing Bar before resealing it.
- Check that the bag has no holes in it which have caused air to leak in. Use paper napkins to protect any sharp edges on the contents of the bag.

The MAGIC VAC® does not create a vacuum in the containers

- By means of the Connection Hose, connect the container lid (or the Cap Attachment if necessary) to the Air Inlet of the appliance.
- Leave enough room (at least 3 cm) between the contents and the top of the jar or container.
- If liquids come out during the vacuum-packing process, remember that they must first be chilled in a refrigerator, not left at room temperature.
- Check that the rim of the jar or container and the universal lid are not damaged in the sealing area. Wipe the rim and cap clean with a cloth moistened with lukewarm water and repeat the vacuum-packing process.
- Make sure that the gasket of the container cap or the universal cap is set properly in place and is not damaged.

MAGIC VAC® Executive containers or MAGIC VAC® Universal Caps do not maintain a vacuum

- Make sure that the arrow on the knob of the container cap is positioned on “VACUUM” before creating a vacuum in the container and it is positioned on “CLOSED” after a vacuum is formed.
- Make sure that the O-ring beneath the knob of the container cap or the universal cap is set properly in place.

MAGIC VAC® Family containers do not maintain a vacuum

- Make sure that the gasket beneath the central button (16) of the container cap is set properly in place and is not damaged.

STORAGE LIFE WITH MAGIC VAC®

	Preservation times at atmospheric pressure	Preservation times with MAGIC VAC®
Refrigerated foods (5 ± 2 °C)		
Red meat	3-4 days	8-9 days
White meat	2-3 days	6-9 days
Whole fish	1-3 days	4-5 days
Game	2-3 days	5-7 days
Cooked pork products	7-15 days	25-40 days
Sliced pork meats	4-6 days	20-25 days
Soft cheese	5-7 days	14-20 days
Hard and semi-hard cheese	15-20 days	25-60 days
Vegetables	1-3 days	7-10 days
Fruit	5-7 days	14-20 days
Cooked and refrigerated foods (5 ± 2 °C)		
Purees and vegetable soups	2-3 days	8-10 days
Pasta and risotto	2-3 days	6-8 days
Boiled and roast meats	3-5 days	10-15 days
Desserts with fillings (cream and fruit)	2-3 days	6-8 days
Frying oil	10-15 days	25-40 days
Frozen foods (-18 ± 2 °C)		
Meat	4-6 months	15-20 months
Fish	3-4 months	10-12 months
Vegetables	8-10 months	18-24 months
Food at ambient temperature (25 ± 2 °C)		
Bread	1-2 days	6-8 days
Packed biscuits	4-6 months	12 months
Pasta	5-6 months	12 months
Rice	5-6 months	12 months
Flour	4-5 months	12 months
Dry fruit	3-4 months	12 months
Ground coffee	2-3 months	12 months
Powder tea	5-6 months	12 months
Freeze-dried products	1-2 months	12 months
Powdered milk	1-2 months	12 months

Approximate values which in any case depend on pack integrity and on original food quality characteristics. These values also refer to packaging obtained with machine- "original" bags/rolls, containers and accessories combination. The times shown on the chart cannot be guaranteed with use of bags/rolls, containers and accessories of other brands. The manufacturer therefore disclaims liability.

IMPORTANT: Keep perishable foods in the freezer or fridge. Vacuum packing extends the life of food, but does not turn it into a "preserve", i.e. a stable product at ambient temperature.

HOW TO PRESERVE FOOD IN MAGIC VAC® BAGS

Vacuum packing for the freezer

First of all, use the freshest possible food. The MAGIC VAC® system will allow you to retain all the freshness of the food only if it is properly preserved. Some foods have a soft consistency which could be damaged by vacuum packing the product when fresh. To prepare delicate foods like meat, fish, berries, bread, etc., it is advisable to pre-freeze them first. In the first twenty-four hours there is no risk of freezer burns, so you can vacuum pack the products frozen the previous day in MAGIC VAC® bags, and then keep them in the freezer for long periods so as to preserve all the nutritional values and flavour of the product you have packed.

When vacuum packing soups, stews or other liquid food, pre-freeze it in a pan or high-strength dish. When the food becomes solid, vacuum pack it, add a label and replace in your freezer.

To vacuum pack vegetables, peel them and then blanch them briefly in boiling water or a microwave oven until they are warm but still firm. Then vacuum pack them in convenient portions.

If the food is not pre-frozen, leave an extra 5 cm in the length of the bag to allow for expansion due to freezing. With regard to meat and fish, it is advisable to place the food on a paper towel and vacuum pack it with the towel in the bag. This will absorb any moisture in the food.

To preserve food like focaccia, crêpes and small hamburgers, stack them on top of each other, placing greaseproof paper or film between each piece. This will make it easier to remove some of the food, repackage the rest and replace it immediately in the freezer.

Vacuum packing for the fridge

For busy households, food can be prepared in advance, then vacuum packed and kept in the fridge for use at different times, ready to be heated as and when necessary.

Vacuum packing for the larder

Even foods that can keep at room temperature (like, for example, coffee, flour, pasta, sugar, etc.) can benefit from vacuum packing. If these products are to remain unused for several days, such as when you go away on holiday, it is advisable to protect all foods by vacuum packing. They will keep better and moisture, mould and insects will not attack and ruin them.

Defrosting MAGIC VAC® bags

To defrost vacuum packed food such as meat, fish, fruit, vegetables or other delicate foodstuffs, place it on the lowest shelf in the fridge to defrost slowly; bread and focaccia should be left at room temperature, while soups or other liquid foods should be immersed in hot water still in the vacuum bags until they reach the right temperature. When you leave food at room temperature or heat it in a bain-marie, make sure you cut one corner of the bag to let the steam escape. When the food has been defrosted, it must be consumed immediately. Do not re-freeze it.

Repackaging pre-packed food

Many foodstuffs, like cheese and meat, are sold pre-packed in factory-prepared vacuum bags. To retain the flavour and freshness of these foods, repackage them in MAGIC VAC® bags after the factory package has been opened.

Pre-packed foods must always be consumed by the use-by date shown on the original package. They must also be handled with the greatest care and hygiene when repackaging.

Useful tips...

- For food with tapered ends or sharp edges, like bones and spaghetti, pad the edges with paper towels to prevent perforating the bag.
- Fragile and delicate foodstuffs like strawberries, crackers or biscuits should be preserved in MAGIC VAC® containers.
- There are many non-food products which can be vacuum packed, such as camping equipment including matches, first aid kits and clean, dry clothes. You can even preserve the emergency triangle in the car. Silverware and collections can also be vacuum packed to protect the items against oxidation, etc.

HOW TO PRESERVE FOOD IN MAGIC VAC® CONTAINERS

Warning: Do not use plastic or glass containers that are not suitable since they could implode under the vacuum pressure of MAGIC VAC® and cause injury.

Freezing in containers

To freeze food in plastic containers use only MAGIC VAC® containers or, in the case of glass receptacles, use tempered glass suitable for freezer temperatures.

Vacuum packing food in containers

Vacuum packing in containers is ideal for products that you use frequently. Dried foodstuffs like pasta, rice, flour, sugar, crisps, savouries or biscuits, and pet food, will maintain all their shape and freshness.

Salad foods and vegetables can be cleaned for the whole week and kept in a MAGIC VAC® container. They will remain firm and fresh. To absorb excess moisture, fold a paper towel and place it on the bottom of the container.

Warning: Liquids must be cooled before vacuum packing. Hot liquids will expand and leak from the container during depressurising.

Food in powder or granule form can be covered with a paper towel before vacuum packing.

This will prevent the powder or granules from getting into the vacuum paths or being deposited in the Vacuum Cap seal.

Oil used once for frying can be filtered, cooled, vacuum sealed in a MAGIC VAC® container and kept in the fridge. This will enable you to use the oil again at least once, since it has been preserved in an airless and cold environment, thereby retaining its characteristics.

Larder items like flour, rice and cake mixes stay fresh for longer if they are vacuum packed. Nuts and condiments retain their flavour and will not become rancid.

Marinating

To marinate meat, poultry or fish, use the square “quick marinating” Executive container (AC01073) and follow the instructions regarding how to use the container itself. The food will be marinated in 20 minutes as if it had been marinated all night!

Tips for preserving food in jars

To preserve food in jars, use lids which have been checked and are free from defects. To create and maintain a good vacuum, the seals of the lids must be in perfect condition. To keep the lids in good condition, immerse them in boiling water for three minutes and then rub the dry seal with a drop of oil. This will restore the necessary elasticity to the seals of the lids.

POINTS TO REMEMBER

In order to optimise the preservation of foods and ensure perfect hygiene, a number of important rules must be followed:

- Make sure you wash your hands thoroughly and clean all the implements and surfaces you will be using to cut and vacuum pack the food.
- If possible, wear gloves when handling the food.
- Once perishable food has been packed, place it in the fridge or freeze it immediately, maintaining a constant fridge or freezer temperature. Do not leave the food for a long time at room temperature.
- Place the containers of vacuum packed food carefully in the fridge or freezer so that the food will cool rapidly to a low temperature.
- After opening tinned food or food that has been factory vacuum packed, it can be vacuum packed again. Follow the instructions to cool the food after opening and put it away as soon as it has been vacuum packed.
- Pre-packed foods must in any case be consumed by the use-by date shown on the original package.
- Once you have warmed up or defrosted perishable food, it must be eaten. Do not eat perishable food if it has been left at room temperature for many hours. This is especially important if the food has been prepared with a dense sauce, in a vacuum pack or in other low-oxygen content environments.
- Do not defrost food in boiling water or using other heat sources, unless the food in question is liquid (soups, juices, etc.).
- Vacuum packing extends the life of dried food. Food which has a high fat content becomes rancid due to oxygen and heat. Vacuum packing extends the life of food like nuts, coconuts, or cereal products. Store in a cool, dark place.
- Vacuum packing will not extend the life of fruit and vegetables such as bananas, apples, potatoes and several vegetables, unless it has been peeled prior to vacuum packing.
- Soft foods and food with a delicate structure (like fish, berries, etc.) must be pre-frozen for one night before they can be vacuum packed and placed in the freezer.
- Vegetables like broccoli, cauliflower and cabbage give off gas when they are vacuum packed fresh for storage in the freezer. To prepare these foods for vacuum packing, heat and freeze them.
- To ensure correct and safe vacuum packing, use only original MAGIC VAC® bags, containers and accessories.

Partial or total reproduction prohibited.

FLAEM NUOVA reserves the right to make technical and functional changes to the product without prior notice.

BREVETÉ

LE SYSTÈME DE CONDITIONNEMENT SOUS VIDE POUR LA MAISON

Félicitations pour votre achat et merci de nous avoir fait confiance.

Nous vous suggérons de lire attentivement ces instructions pour être surs d'utiliser correctement le MAGIC VAC® Mod. P0606ED et obtenir les meilleurs résultats de conservation.

Nous vous conseillons en outre de garder avec soin ce manuel pour pouvoir le consulter ultérieurement.

NOMENCLATURE

- | | |
|--------------------------------|----------------------------|
| (1) MAGIC Cutter | (8) Barre de soudure |
| (2) Témoin de soudure (SEAL) | (9) Joints d'étanchéité |
| (3) Bouton de soudure MAN SEAL | (10) Joint de compression |
| (4) Couvercle | (11) Chambre du vide à bac |
| (5) Valve manuelle couvercle | (12) Partie inférieure |
| (6) Prise d'air pour le tuyau | (13) Patins antidérapants |
| (7) Bouton LOCK | |

CONSIGNES DE SÉCURITÉ

Le constructeur fait tous les efforts nécessaires pour assurer le plus haut niveau de qualité et de sécurité sur ses produits. Toutefois comme pour tout appareil électrique, il faut toujours respecter les normes de sécurité fondamentales pour que l'appareil ne constitue aucun danger pour les personnes, les animaux et/ou les objets.

- Cet appareil peut être utilisé par des enfants de plus de 8 ans et des personnes à capacité physique, sensorielle ou mentale réduite ou manquant d'expérience et de connaissance, à condition qu'elles soient surveillées et qu'elles aient été instruites quant à l'utilisation sûre de l'appareil et la compréhension des risques présents. Les enfants ne doivent pas jouer avec l'appareil. Le nettoyage et l'entretien à la charge de l'utilisateur ne doivent pas être exécutés par des enfants sans surveillance.
- Avant la première utilisation, puis périodiquement durant la vie du produit, contrôlez le câble d'alimentation afin de vous assurer qu'il n'y ait pas d'endommagements; si le cordon d'alimentation est endommagé, il doit être remplacé par le fabricant, son agent de service ou bien par une personne de même qualification afin d'éviter des risques.
- Lisez attentivement les instructions avant d'utiliser votre MAGIC VAC®, et gardez-les à la portée de la main pour référence future.
- L'appareil n'est pas prévu pour usage continu. Ne pas effectuer plus d'un cycle complet toutes les deux minutes. La durée du cycle opérationnel est 20 secondes environ, suivi par une pause de 2 minutes. Dans des conditions de vie extrêmes l'utilisation intensive de l'appareil peut faire intervenir les systèmes automatiques de protection thermique. Le cas échéant, attendre que l'appareil se refroidisse jusqu'à permettre la remise à zéro des systèmes de protection.
- Ne pas utiliser l'appareil à proximité ou sur des surfaces chaudes.
- Le coffret n'est pas protégé contre la pénétration de liquides.
- Évitez d'aspirer de liquides dans la chambre du vide. Le cas échéant, séchez immédiatement la chambre du vide.
- Ne pas plonger l'appareil dans l'eau et ne pas l'utiliser si le câble ou la fiche sont mouillés; le cas échéant, pendant l'utilisation débranchez immédiatement l'appareil en portant des gants en caoutchouc secs. Ne

pas retirer ni toucher l'appareil plongé dans l'eau sans avoir débranché la fiche. Ne pas utiliser le l'appareil après l'avoir retiré de l'eau (envoyez-le immédiatement à un centre de service agréé ou bien à votre revendeur de confiance).

- Ne pas toucher la barre de soudure pendant le fonctionnement de l'appareil afin d'éviter de possibles brûlures.
- Ne jamais utiliser d'adaptateurs pour des tensions d'alimentation différentes de celles inscrites sur l'appareil (données de la plaquette).
- Toujours débrancher l'appareil après l'utilisation.
- Ne pas ouvrir ou modifier l'appareil. Les réparations doivent être effectuées par du personnel autorisé. Les réparations non autorisées annulent la garantie.
- Le Fabricant, le Vendeur et l'Importateur ne se considèrent responsables aux effets de la sécurité, de la fiabilité et des performances que si: a) l'appareil est utilisé conformément au mode d'emploi; b) l'installation électrique du local où l'appareil est utilisé est conforme aux lois en vigueur.
- Il est conseillé d'utiliser des sachets originaux. Si des sachets différents de ceux cités ci-dessus sont utilisés pour effectuer des opérations multiples d'emballage sous vide, tenir le film lisse du sachet vers la barre de soudure.
- Ne pas utiliser des couvercles ou des conteneurs fissurés ou endommagés!

Ce texte est pour les utilisateurs des pays en dehors de l'Union Européenne:

- Cet appareil n'est pas prévu pour être utilisé par des personnes (y compris des enfants) aux capacités physiques, sensorielles ou mentales réduites, ou manquant d'expérience et de connaissance, à moins qu'elles ne soient surveillées ou qu'elles n'aient été instruites quant à l'utilisation de l'appareil par une personne responsable de leur sécurité.
- Les enfants doivent être surveillés pour s'assurer qu'ils ne jouent pas avec l'appareil.

Utilisez exclusivement des sachets et des accessoires originaux.

MODE D'EMPLOI

ATTENTION : Ne laissez pas la machine avec les boutons LOCK enclenchés. Au bout de plusieurs utilisations les joints d'étanchéité (9) pourraient s'user et la machine en état de repos pourrait s'allumer par inadvertance. Dans ce cas il faut procéder au remplacement des joints dans la mesure où ils sont considérés comme du matériel de consommation et ils ne sont pas sous garantie.

Avant chaque utilisation, nettoyer soigneusement l'appareil et les accessoires en contact avec les aliments (récipients, couvercles, pots, etc.) suivant les instructions données au paragraphe «INSTRUCTIONS DE NETTOYAGE «

1 Positionnement de l'appareil

Placez l'appareil dans un endroit sec et sur une surface horizontale en faisant attention à laisser la zone de travail devant l'appareil libre de tout obstacle. La zone de travail doit être suffisamment large pour permettre d'appuyer les sachets avec les aliments à conditionner. Branchez la fiche dans la prise de courant correspondant à la tension de l'appareil (voir données techniques).

2 Conseils d'emploi des sachets

Les sachets MAGIC VAC® sont disponibles dans deux largeurs: 20 et 30 cm. Choisissez la taille du sachet adéquate à l'aliment à conserver. Vérifiez que la longueur du sachet soit au moins 8 cm de plus par rapport à l'aliment à conserver, et prévoyez 2 cm en plus chaque fois que le sachet sera ensuite réutilisé.

3 Réalisez les sachets à partir de rouleaux MAGIC VAC®

- Déroulez le rouleau et coupez la taille nécessaire avec le coupe-sachets MAGIC Cutter (1) - voir photo fig. A, en l'entraînant d'un bord à l'autre. Il est maintenant possible de souder le côté ouvert selon les phases suivantes:
- Soulevez le couvercle (4) et tournez-le en position ouverte.

- Placez une extrémité ouverte du sachet sur le joint de compression (10) pour la souder, avec la partie lisse vers le bas (fig. C1).

Attention: ne laissez pas dépasser le sachet dans la chambre à vide (11) ou sur le joint d'étanchéité (9). Voir la ligne jaune en pointillés (fig. C1)

- Fermez le couvercle (4), exercez une pression sur les deux extrémités opposées et accrochez-le en appuyant sur les boutons LOCK (7) voir (fig. C2). L'appareil effectuera automatiquement le cycle de conditionnement et s'arrêtera quand l'opération est terminée ce qui sera signalé par le témoin rouge SEAL allumé (2).
- Appuyez sur le siège sphérique de la valve manuelle (5) pour permettre d'ouvrir le couvercle.
- Levez le couvercle de la machine et enlevez le sachet.
- Contrôlez la soudure obtenue qui doit se présenter comme une bande transversale régulière, sans pli et raies à l'intérieur du sachet. (fig. B)

4 Mise sous-vide avec les sachets coupés du rouleau ou avec des sachets prédécoupés

- Soulevez le couvercle (4) et tournez-le en position ouverte.
- Introduisez le produit dans le sachet sans créer de plis ou tensions des surfaces. Éliminez tous liquides ou restes de nourriture dans la zone interne du sachet qui sera soudée.
- Posez devant l'appareil le sachet et son contenu avec l'extrémité du sachet ouverte placée à l'intérieur de la chambre du vide (11) et avec la partie lisse vers le bas (fig. D1).

ATTENTION: laissez dépasser l'extrémité du sachet à l'intérieur de la chambre à vide (VACUUM CHAMBER). Voir la ligne jaune en pointillés (fig. D1)

- Fermez le couvercle (4), exercez une pression sur les deux extrémités opposées et accrochez-le en appuyant sur les boutons LOCK (7) voir (fig. C2). L'appareil effectuera automatiquement le cycle de conditionnement et s'arrêtera quand l'opération est terminée ce qui sera signalé par le témoin rouge SEAL allumé (2).
- Appuyez sur le siège sphérique de la valve manuelle (5) pour permettre d'ouvrir le couvercle.
- Levez le couvercle de la machine et enlevez le sachet.
- Contrôlez la soudure obtenue qui doit se présenter comme une bande transversale régulière, sans pli et raies à l'intérieur du sachet. (fig. B)
- Le cycle de conditionnement déjà amorcé peut être interrompu à tout moment au moyen de la valve manuelle (5) qui doit être maintenue pressée jusqu'à quand l'appareil s'éteint.

5 Utilisation du Bouton de soudure MAN SEAL (3)

Le témoin rouge SEAL (2) étant allumé ce bouton déclenche immédiatement l'opération de soudage. Cela évite que le vide écrase les aliments délicats (par ex. biscuits, etc.).

6 Conditionnement dans les récipients MAGIC VAC® Executive ou dans des récipients scellés avec les couvercles universels MAGIC VAC®

Les récipients MAGIC VAC® Executive et les Couvercles Universels MAGIC VAC® dotés d'une poignée en forme d'étoile (fig. E1) simplifient la réalisation du vide car le tuyau de raccordement peut être introduit directement dans le trou central de la poignée (fig. E2).

Les couvercles universels MAGIC VAC®, disponibles dans les deux diamètres de 100 mm et 125 mm doivent être utilisés avec les récipients de conservation des aliments, avec des casseroles et les assiettes en verre trempé. Les Couvercles Universels fonctionnent exactement comme les Couvercles pour récipients MAGIC VAC® Executive.

ATTENTION: Avec les couvercles universels il ne faut pas utiliser de récipients en plastique ou en verre qui ne soient pas appropriés car ils peuvent imploser sous la dépression du vide de l'appareil et causer des blessures.

- Remplissez le récipient en laissant au moins 3 cm de distance par rapport au bord supérieur du récipient et placez le couvercle sur le récipient. Tournez la poignée sur la position «VACUUM». (fig. E1)
- Connectez, au moyen du tuyau de raccordement (15), la poignée du couvercle du récipient à la prise d'air (6) de l'appareil. (fig. E2)
- Bloquez le couvercle (4) au moyen des boutons LOCK (7); l'appareil exécutera le cycle de conditionnement et s'éteindra automatiquement l'opération étant achevée.
- Détachez le tuyau de la poignée du récipient.
- Tournez la poignée sur la position «CLOSED».
- Tournez la poignée en position «OPEN» pour ouvrir les récipients; on devrait entendre le bruit de l'air qui rentre dans le récipient. Ce bruit est la garantie que le contenu a été conservé sous vide.

7 Conditionnement dans les récipients MAGIC VAC® Family

Récipients à usages multiples idéaux pour conserver des produits fréquemment utilisés comme les aliments secs et fragiles; aliments en poudre; fruits et légumes frais ou frappés. Grâce à leur transparence et à leur design, ils décorent agréablement les étagères de la cuisine et garantissent une excellente visibilité de leur contenu.

- Remplissez le récipient en laissant au moins 3 cm de distance par rapport au bord supérieur du récipient et placez le couvercle sur le récipient.
- Connectez, au moyen du tuyau de raccordement (15), la poignée du couvercle du récipient à la prise d'air (6) de l'appareil. (fig. F).
- Bloquez le couvercle (4) au moyen des boutons LOCK (7); l'appareil exécutera le cycle de conditionnement automatiquement et s'éteindra l'opération étant achevée.
- Détachez le tuyau du couvercle du récipient.
- Appuyez sur le bouton central (16) (fig. F).

8 Conditionnement dans des pots en verre scellés avec des disques en métal (type Leifheit)

Pour effectuer le cycle de conditionnement dans des pots en verre à scellés avec des couvercles en métal, utilisez

l'adaptateur grand pour Couvertres.

- Remplissez le pot et laissez au moins 3 cm de distance par rapport au bord supérieur du pot.
- Connectez au moyen du tuyau de raccordement (15) l'Adaptateur pour Couvertres (17) à la prise d'air (6) de l'appareil. Placez l'adaptateur pour couvercles directement sur le pot muni du disque (18) et poussez-le vers le bas et vérifiez que le raccordement soit correct (fig. G1).
- Bloquez le couvercle (4) au moyen des boutons LOCK (7); l'appareil exécutera le cycle de conditionnement automatique et s'éteindra l'opération étant achevée. Pressez l'adaptateur pour couvercles avec la main pour en vérifier l'étanchéité.
- Détachez le tuyau de l'adaptateur pour couvercles. Retirez l'adaptateur pour couvercles du pot.
- Appliquez et vissez à fond le collier (19) fourni avec le pot (fig. G1).
- Pour ouvrir un pot scellé sous vide avec disque en métal, utilisez l'accessoire enlève-disques (le côté avec les inscriptions au dessus). Positionnez l'accessoire enlève-disques comme indiqué sur la (fig. G2) et faire pression délicatement pour relâcher le vide. Enlevez le disque en métal. Cet accessoire permettra de réutiliser le disque.

9 Conditionnement avec bouchon bouteille MAGIC VAC®

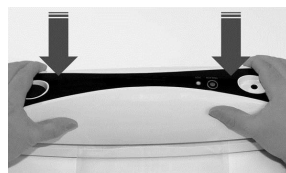
Le Bouchon Bouteille MAGIC VAC® peut être utilisé pour boucher des bouteilles, par ex. vin ou boissons non gazeuses, partiellement pleines. Le Bouchon Bouteille vous permettra de faire le vide dans la bouteille dont le contenu s'oxydara moins vite et gardera sa qualité et son goût plus longtemps.

- Reliez avec le Tuyau de raccordement (15), la prise d'air de l'appareil (6) avec le Bouchon Bouteille MAGIC VAC® (20) (fig. H). Poussez fermement le Bouchon dans la bouteille.
- Bloquez le couvercle (4) au moyen des boutons LOCK (7); l'appareil exécutera le cycle de conditionnement et s'éteindra automatiquement l'opération étant achevée.
- Détachez immédiatement le tuyau du Bouchon Bouteille aussi bien que de l'appareil.
- Pour ouvrir une bouteille scellée avec le Bouchon Bouteille MAGIC VAC® sortez simplement le bouchon de la bouteille. Vous entendrez le bruit de l'air qui entre dans la bouteille.

10 Conditionnement avec l'adaptateur pour couvercles dans les récipients MAGIC VAC® Executive ou dans des récipients scellés avec les couvercles universels MAGIC VAC® munis de la poignée version précédente

Pour utiliser l'adaptateur pour couvercles dans des récipients MAGIC VAC® Executive ou dans des récipients scellés avec les couvercles universels MAGIC VAC® munis de la poignée version précédente, consultez les instructions fournies sur le site internet www.magicvac.it.

Si, après le cycle de conditionnement sous-vide, les boutons LOCK ne se décrochent pas automatiquement, appuyer avec les deux mains sur les côtés du couvercle comme illustré sur la figure.




NETTOYAGE

ATTENTION: Débranchez toujours le MAGIC VAC® avant d'effectuer le nettoyage.

- Lavez vous soigneusement les mains avant de commencer les phases de nettoyage et de désinfection des accessoires.
- Avant et après l'utilisation nettoyez les surfaces externes du MAGIC VAC® avec une éponge mouillée et du savon de vaisselle doux (non abrasif et non solvant). En cas de pénétration accidentelle de liquides à l'intérieur de la structure il ne faut pas brancher la fiche dans la prise de courant, ni utiliser l'appareil; contactez le centre de service après-vente agréé le plus proche ou bien votre revendeur de confiance.
- L'appareil est muni d'une partie inférieure (12) complètement amovible et lavable aussi sur le plan supérieur du lave-vaisselle (fig. I1). Avant de laver la partie inférieure, retirez le joint d'étanchéité (9) (fig. I2) aussi bien que le joint de compression (10) (fig. I3). Nettoyez les deux joints avec une éponge mouillée et du savon de vaisselle doux et laissez sécher complètement avant de les remonter.
Le nettoyage et le séchage étant complétés, repositionnez avec soin les deux joints dans leurs sièges. Ensuite, réinsérez la partie inférieure (12) dans le logement prévu sur le couvercle (4).
- Prière de vous référer aux instructions sur la boîte de l'accessoire.

CARACTÉRISTIQUES TECHNIQUES

Voltage	230V~ 50Hz 140W
Dimensions	39 (L) x 12 (P) x 10 (H) cm
Poids	1,7 Kg
Estampillage	

L'efficacité des systèmes MAGIC VAC® a été testée par l'Association AITA (Associazione Italiana di Tecnologia Alimentare).

Compatibilité électromagnétique

Le MAGIC VAC® Mod. P0606ED a été conçu pour remplir toutes les conditions actuellement demandées pour la compatibilité électromagnétique. Au cas où, malgré tout, il semblerait que l'appareil créerait une interférence avec votre télévision, radio ou autre appareil électrique, essayez de changer la position de l'appareil jusqu'à disparition de l'interférence, ou essayez éventuellement de le brancher à une autre prise.



Élimination: Conformément à la Directive 2012/19/CE, le symbole reporté sur l'équipement indique que l'appareil à éliminer est un déchet qui doit faire l'objet de « collecte sélective ». L'utilisateur devra donc apporter (ou faire apporter) ce déchet dans l'un des centres pour la collecte sélective prévus par les collectivités locales ou le remettre au revendeur lors de l'achat d'un appareil de type équivalent neuf. La collecte sélective du déchet et les opérations de traitement, recyclage et élimination successives favorisent la production d'appareils à partir de matériaux recyclés et limitent les effets négatifs sur l'environnement et sur la santé provoqués par une éventuelle gestion incorrecte du déchet. L'élimination abusive du produit de la part de l'utilisateur comporte l'application des éventuelles sanctions administratives prévues par les lois de mise en oeuvre de la Dir. 2012/19/CE de l'État membre européen dans lequel le produit est éliminé.

LOCALISATION DES PANNES

Le MAGIC VAC® ne fonctionne pas

- S'assurer que la fiche du MAGIC VAC® soit correctement insérée. Contrôler la fiche électrique et la brancher sur un autre appareil.
- Le MAGIC VAC® se bloquera automatiquement en cas de surchauffe. Laisser refroidir pour 15 minutes et essayer de nouveau.
- Vérifiez si le câble ou la fiche sont défectueux. Le cas échéant, ne pas utiliser l'appareil.

Le MAGIC VAC® n'exécute pas la première soudure sur le morceau de rouleau coupé

- Vérifier que la partie de rouleau soit correctement positionné selon la description du paragraphe: «Réalisez les sachets à partir de rouleaux MAGIC VAC®»

Le MAGIC VAC® ne fournit pas un vide complet dans les sachets

- Pour souder correctement, l'extrémité ouverte du sachet devrait rester entièrement dans le logement de la Chambre du Vide.
- Contrôler que la Barre de Soudure, les Joints d'Étanchéité et de Scellage ne présentent d'impuretés. Après le nettoyage éventuel, les positionner de nouveau correctement.
- Le sachet MAGIC VAC® pourrait être perforé. Pour contrôler, sceller le sachet avec de l'air à l'intérieur, le plonger dans l'eau et presser. La présence de bulles signale la présence d'une perte. Sceller de nouveau ou utiliser un autre sachet.

Le MAGIC VAC® ne soude pas le sachet correctement

- Si la Barre de Soudure se chauffe et fait fondre le sachet, soulever le Couvercle et laisser refroidir la Barre de Soudure pour quelques minutes.
- Le MAGIC VAC® est fabriqué selon les normes de sécurité. En cas de surchauffe il s'éteint automatiquement. Laisser refroidir l'appareil pour 15 minutes et essayer de nouveau.

Le sachet MAGIC VAC® ne conserve pas le vide après avoir été soudé

- Des pertes le long de la soudure peuvent être causées par des plis, des miettes, de la graisse ou des liquides. Ouvrir de nouveau le sachet, nettoyer la partie supérieure à l'intérieur du sachet et éliminer le matériel étranger de la Barre de Soudure avant de sceller.
- Vérifier que le sachet ne soit percé et par conséquent il n'a pas maintenu le vide. Utiliser des serviettes en papier pour protéger le sachet si le contenu a des bords pointus.

Le MAGIC VAC® ne produit pas le vide dans les récipients

- Connectez au moyen du Tuyau de Raccordement le couvercle du récipient (ou l'Adaptateur pour Couvercles, le cas échéant) et la Prise d'Air de l'appareil.
- Laisser un espace supérieur adéquat (3 cm. minimum.) entre le contenu et la partie supérieure du pot ou du récipient.
- Si des liquides débordent lors de la mise sous-vide, rappelez vous qu'ils doivent être refroidis sous réfrigération et non pas à température ambiante.
- Vérifier que le bord du pot ou du récipient et du couvercle universel ne soit pas abîmé dans la zone de scellage. Nettoyez le bord et le couvercle avec un chiffon tiède et procéder de nouveau à l'opération de mise sous-vide.
- Vérifier que le joint du couvercle du récipient ou du couvercle universel soit correctement positionné et ne soit pas abîmé.

Les récipients MAGIC VAC® Executive ou les Couvercles Universels MAGIC VAC® ne conservent pas le vide

- Vérifier que la poignée du couvercle du récipient soit positionnée sur «VACUUM» avant de commencer la procédure de mise sous vide dans le récipient et qu'elle soit positionnée sur «CLOSED» après la procédure de mise sous-vide.
- Vérifier que l'O-Ring sous le compteur du couvercle du récipient ou du couvercle universel soit correctement positionné.

Les récipients MAGIC VAC® Family ne conservent pas le vide

- Vérifier que le joint sous le bouton central (16) du couvercle du récipient soit correctement positionné.

TEMPS DE CONSERVATION AVEC MAGIC VAC®

	Période de conservation sous pression atmosphérique	Période de conservation avec MAGIC VAC®
Aliments réfrigérés (5 ± 2 °C)		
Viandes rouges	3-4 jours	8-9 jours
Viandes blanches	2-3 jours	6-9 jours
Poissons entiers	1-3 jours	4-5 jours
Gibier	2-3 jours	5-7 jours
Charcuterie	7-15 jours	25-40 jours
Charcuterie en tranches	4-6 jours	20-25 jours
Fromages à pâte molle	5-7 jours	14-20 jours
Fromages à pâte dure et semi-dure	15-20 jours	25-60 jours
Produits maraîchers	1-3 jours	7-10 jours
Fruits	5-7 jours	14-20 jours
Aliments cuits et réfrigérés (5 ± 2 °C)		
Purées et soupes de légumes	2-3 jours	8-10 jours
Pâtes et risottos	2-3 jours	6-8 jours
Viande bouillie et rôtie	3-5 jours	10-15 jours
Pâtisserie farcie (crème et fruits)	2-3 jours	6-8 jours
Huile pour friture	10-15 jours	25-40 jours
Aliments congelés (-18 ± 2 °C)		
Viandes	4-6 mois	15-20 mois
Poissons	3-4 mois	10-12 mois
Légumes	8-10 mois	18-24 mois
Aliments à température ambiante (25 ± 2 °C)		
Pain	1-2 jours	6-8 jours
Biscuits emballés	4-6 mois	12 mois
Pâtes	5-6 mois	12 mois
Riz	5-6 mois	12 mois
Farine	4-5 mois	12 mois
Fruits secs	3-4 mois	12 mois
Café moulu	2-3 mois	12 mois
Thé en poudre	5-6 mois	12 mois
Produits lyophilisés	1-2 mois	12 mois
Lait en poudre	1-2 mois	12 mois

Valeurs indicatives qui dépendent toutefois de l'intégrité du paquet et des caractéristiques qualitatives de l'aliment à l'origine, de plus elles se rapportent au conditionnement obtenu en associant machine – sachets/rouleaux, récipients et accessoires "d'origine". L'utilisation de sachets/rouleaux, récipients et accessoires d'autres marques peut ne pas garantir les délais mentionnés dans le tableau. Le fabricant ne peut donc pas être tenu responsable.

ATTENTION! Conserver les aliments périssables au congélateur ou au réfrigérateur. L'opération sous vide prolonge la durée des aliments, mais ne les transforme pas en une "conserve", c'est-à-dire en un produit stable à température ambiante.

COMMENT CONSERVER AVEC LES SACHETS MAGIC VAC®

Conditionnement sous vide pour le congélateur

Utiliser tout d'abord les aliments les plus frais possibles. Le système MAGIC VAC® vous permettra de garder toute la fraîcheur des aliments seulement s'ils sont conservés correctement. Certains aliments ont une consistance molle qui pourrait être détériorée par un conditionnement sous vide réalisé avec un produit frais. Pour les produits délicats, comme les viandes, les poissons, les fruits de bois, le pain, etc., il est opportun de commencer par une surgélation préalable. Au cours des premières vingt-quatre heures il n'y a aucun risque de brûlures par le froid du congélateur, vous pourrez donc conditionner sous vide dans les sachets MAGIC VAC® les produits présurgelés le jour avant et les conserver ensuite au congélateur pendant une longue durée afin de conserver au mieux toutes les caractéristiques sensorielles et nutritionnelles du produit que vous aurez conditionné. Lorsqu'il s'agit de conserver sous vide des soupes, ragoûts ou d'autres aliments liquides, présurgelez ceux-ci dans un plat à rôti ou dans un plat en matériel trempé. Lorsqu'ils deviennent solides, conditionnez-les sous vide, étiquetez-les et remettez-les dans votre congélateur. Pour conserver sous vide les légumes, nettoyez-les ou pelez ceux-ci, puis blanchissez-les en les passant brièvement dans de l'eau bouillante ou dans le four à micro-ondes jusqu'à ce qu'ils se soient réchauffés tout en restant cependant croquants. Conditionnez-les ensuite sous vide en les séparant en portions pratiques. Si les aliments ne sont pas présurgelés, laissez une longueur supplémentaire de 5 cm de sachet afin de permettre l'expansion due à la surgélation. Il est conseillé, pour la viande et le poisson, de mettre les aliments sur une serviette en papier et de les conditionner sous vide avec la serviette en papier dans le sachet; celle-ci absorbera l'humidité des aliments. Pour conserver les aliments comme les galettes ou fougasses, les crêpes et petits hamburgers, les superposer en introduisant entre les uns et les autres du papier pour four ou un film fraîcheur. Ce système permettra de prendre une partie des aliments, de reconditionner le reste et de le remettre immédiatement au congélateur.

Conditionnement sous vide pour le réfrigérateur

Pour les familles occupées, les aliments peuvent être préparés à l'avance, mis sous vide et conservés au réfrigérateur et être utilisés à plusieurs reprises, prêts à être chauffés au moment requis.

Conditionnement sous vide pour le garde-manger

Les aliments qui peuvent se conserver aux températures ambiantes (comme, par exemple le café, la farine, les pâtes, le sucre, etc.) peuvent également tirer profit d'un conditionnement sous vide. Si ces produits doivent rester inutilisés pendant plusieurs jours, comme il arrive lorsqu'on part de la maison ou qu'on quitte la maison de vacances, il est opportun de protéger tous les aliments avec un conditionnement sous vide. Ils se conserveront plus frais et il sera impossible que l'humidité de la pièce, les moisissures et les insectes puissent les détériorer et les gâter.

Décongélation des sachets MAGIC VAC®

Pour décongeler les aliments sous vide, mettez-les sur le rayon le plus bas du réfrigérateur, ce qui permettra de les décongeler lentement s'il s'agit de viandes, poissons, fruits, légumes ou d'autres aliments délicats; laissez-les à température ambiante s'il s'agit de pain, galettes ou fougasses ou bien, s'il s'agit de soupes ou d'autres liquides, plongez dans de l'eau chaude les sachets avec leur contenu jusqu'à atteindre la bonne température. Lorsque vous les laissez à température ambiante ou vous les réchauffez à bain-marie, coupez un angle du sachet pour laisser sortir la vapeur. Après avoir décongelé les aliments, mangez-les tout de suite, ne les recongelez pas.

Reconditionnement des aliments préconditionnés

Maints aliments sont vendus préconditionnés dans des sachets industriels sous vide, comme le fromage et la viande. Pour conserver le goût et la fraîcheur de ces aliments, reconditionnez-les dans les sachets MAGIC VAC® après avoir ouvert le sachet industriel.

Les aliments préconditionnés doivent toutefois être consommés avant la date limite indiquée sur l'emballage original du produit et doivent être traités avec le plus grand soin et hygiène pendant les opérations de reconditionnement.

Conseils utiles ...

- Pour les aliments présentant des pointes effilées ou des coins, comme les os et les spaghettis, rembourrez les bords avec des serviettes en papier de sorte à éviter de percer le sachet.
- Pour les produits fragiles et délicats comme les fraises, les crackers ou les biscuits, il est plus indiqué de les conserver dans des récipients.
- Il y a beaucoup de produits non alimentaires qui peuvent être conditionnés sous vide: vous pouvez conserver le matériel de camping comme les allumettes, la pharmacie de secours et les habits secs et propres; vous pouvez conserver le triangle de panne; vous pouvez conserver plus longtemps le tabac de la pipe, l'argenterie et les collections complètement protégées, etc.

COMMENT CONSERVER AVEC LES RÉCIPIENTS MAGIC VAC®

Attention! Ne pas utiliser de récipients en plastique ou en verre qui ne soient pas appropriés car ils peuvent implorer sous la dépression du vide de la MAGIC VAC® et causer des blessures.

Congélation dans des récipients

Pour congeler les aliments dans des récipients en matière plastique utiliser seulement des récipients MAGIC VAC® ou, en cas de récipients en verre, utiliser des pots trempés appropriés aux températures du congélateur.

Conditionnement sous vide des aliments dans des récipients

Le conditionnement sous vide dans des récipients est parfait pour les produits qui sont souvent utilisés. Les aliments séchés comme les pâtes, les céréales, la farine, le sucre, les chips, les petits gâteaux salés ou les biscuits, la nourriture pour animaux, garderont leur structure et un goût frais jusqu'à la fin. Salades et légumes peuvent être nettoyés pour toute la semaine et être conservés dans un récipient MAGIC VAC®. Ils resteront croquants et frais. Pour absorber l'humidité en excès, plier une serviette en papier et la mettre au fond du récipient.

Attention! Les liquides doivent être refroidis avant d'être mis sous vide. En effet, les liquides chauds déborderont en sortant du récipient pendant l'opération du sous vide.

Les aliments en poudre ou en grains peuvent être couverts par une serviette en papier coupée avant le conditionnement sous vide. Ceci empêchera aux grains de pénétrer dans les parois du vide ou de se déposer dans les fermetures hermétiques du Bouchon pour le Vide.

L'huile utilisée une fois pour la friture peut être filtrée, refroidie, fermée sous vide dans un récipient MAGIC VAC® et conservée au réfrigérateur. De cette manière vous pourrez réutiliser au moins une autre fois l'huile qui se sera conservée sans air et au froid en gardant presque intactes ses caractéristiques. Les produits du garde-manger comme la farine, le riz, les préparations pour gâteaux et beignets, restent frais plus longtemps si conditionnés sous vide. Noix et assaisonnements gardent leur goût et sont protégés contre le rancissement.

Marinage

Pour mariner la viande, la volaille ou le poisson, utiliser le contenant carré «marinage rapide» Executive (ACO1073) ; suivre les indications reportées dans la feuille d'instructions jointe au contenant. En 20 minutes, on obtient le même résultat qu'en laissant les aliments mariner pendant toute une nuit!

Conseils pour la conservation dans un pot

Pour la conservation des aliments utiliser des couvercles qui aient été contrôlés et qui résultent sans défauts. Pour créer et maintenir un bon degré de vide il est indispensable que les joints des couvercles soient en parfait état; un bon entretien des couvercles est obtenu en les plongeant dans de l'eau bouillante pendant 3 minutes et en frottant ensuite avec une goutte d'huile le joint sec. Cette opération rendra l'élasticité nécessaire aux joints des couvercles.

LES CHOSES À SE RAPPELER

Dans le but d'optimiser et rendre sûre la conservation des aliments il est indispensable de suivre quelques règles:

- Prendre garde à se laver scrupuleusement les mains et à nettoyer tous les ustensiles et les surfaces que vous utiliserez pour couper et conditionner les aliments sous vide.
- Utilisez, si possible, des gants pour manipuler les aliments.
- Dès que les aliments périssables ont été conditionnés, mettez-les au réfrigérateur ou surgelez ceux-ci immédiatement en maintenant constante la température de réfrigération ou de congélation. Ne les laissez pas longtemps à température ambiante.
- Placer de manière appropriée dans le réfrigérateur ou dans le congélateur les récipients des aliments conditionnés sous vide et ce afin de permettre à ceux-ci d'atteindre rapidement les basses températures.
- Après avoir ouvert des aliments en boîte ou conditionnés sous vide à niveau industriel, ils peuvent être reconditionnés sous vide. Suivez les instructions pour réfrigérer après l'ouverture et rangez les aliments après les avoir reconditionnés sous vide.
- Les aliments préconditionnés doivent toutefois être consommés avant la date limite indiquée sur l'emballage original du produit.
- Dès que les aliments périssables ont été réchauffés ou décongelés, mangez-les. Ne pas manger d'aliments périssables s'ils sont restés pendant de nombreuses heures à température ambiante. Ceci est particulièrement important s'ils ont été préparés avec une sauce épaisse, dans un conditionnement sous vide ou dans d'autres milieux à bas contenu d'oxygène.
- Ne pas décongeler les aliments dans de l'eau bouillante ou avec d'autres sources de chaleur à moins qu'il ne s'agisse de liquides (soupes, jus, etc.).
- Le conditionnement sous vide augmentera la durée des aliments séchés. Les aliments avec un haut contenu de graisse deviennent rances à cause de l'oxygène et de la chaleur. Le conditionnement sous vide prolonge la durée des aliments comme les noix, les noix de coco ou les céréales. Conservez dans un endroit froid et à l'abri de la lumière.
- Le conditionnement sous vide ne prolongera pas la durée des fruits et des légumes comme les bananes, les pommes, les pommes de terre et quelques autres légumes à moins qu'on leur enlève la peau avant de les conditionner sous vide.
- Les aliments mous et à la structure délicate (comme les poissons, les fruits de bois, etc.) doivent être précongelés pendant une nuit avant de les conditionner sous vide et de les mettre définitivement au congélateur.
- Les légumes comme les brocolis, les choux-fleurs et les choux, dégagent du gaz lorsqu'ils sont conditionnés frais sous vide pour la réfrigération. Pour préparer ces aliments pour le conditionnement sous vide, blanchissez-les et les surgeler.
- Pour une conservation sous vide correcte et sûre utilisez exclusivement des sachets, des récipients et des accessoires originaux MAGIC VAC®.

Tous droits réservés. La reproduction partielle ou totale est interdite - FLAEM NUOVA se réserve la faculté d'apporter certaines modifications techniques et fonctionnelles à l'appareil sans aucun préavis.

PATENTIERT

DAS VAKUUMSYSTEM FÜR DEN HAUSHALT

Wir gratulieren Ihnen zum Kauf des Geräts und danken Ihnen für das uns entgegengebrachte Vertrauen.

Lesen Sie diese Gebrauchsanleitung sorgfältig durch, damit Sie mit dem MAGIC VAC® Mod. P0606ED die bestmöglichen Aufbewahrungsergebnisse erzielen.

Wir empfehlen Ihnen, sie für ein späteres Nachschlagen aufzubewahren.

GERÄTEDARSTELLUNG

- | | |
|---|-----------------------|
| (1) MAGIC Cutter | (8) Schweißbalken |
| (2) SEAL Schweißanzeige | (9) Dichtungen |
| (3) MAN SEAL Schweiß Taste | (10) Schweißdichtung |
| (4) Bedienungsklappe | (11) Vakuumkammer |
| (5) Manuelles Ventil der Bedienungsklappe | (12) Unterteil |
| (6) Schlauchanschluss | (13) Rutschfeste Füße |
| (7) LOCK-Tasten | |

WICHTIGE HINWEISE



Der Hersteller tut alles Nötige, um die höchste Qualität und Sicherheit aller seiner Geräte zu gewährleisten. Wie für alle elektrischen Apparate sollten aber beim Gebrauch stets grundlegende Vorsichtsmaßnahmen beachtet werden, um Schäden an Menschen, Tieren oder Gegenständen zu vermeiden.

- Dieses Gerät kann dann von Kindern ab 8 Jahren, von Personen mit eingeschränkten körperlichen, sensorischen oder geistigen Fähigkeiten sowie von Personen ohne bisherige Erfahrung und Kenntnisse im Umgang mit solchen Geräten bedient werden, wenn sie dabei von einer für ihre Sicherheit verantwortlichen Person beaufsichtigt werden oder in den sicheren Gebrauch eingewiesen wurden und die damit zusammenhängenden Gefahren verstanden haben. Kinder dürfen nicht mit dem Gerät spielen. Reinigung und Wartung des Geräts dürfen nicht von Kindern ohne Beaufsichtigung vorgenommen werden.
- Vor dem ersten Gebrauch und regelmäßig während der Lebensdauer des Produktes, das Netzkabel kontrollieren, um sicherzustellen, dass keine Schäden vorliegen; ist die Anschlussleitung beschädigt, muss diese von dem Hersteller, dem Servicepartner oder einer ähnlich qualifizierten Person ersetzt werden, um Gefahrensituationen zu vermeiden.
- Lesen Sie die Gebrauchsanleitung vor der Inbetriebnahme Ihres MAGIC VAC® gründlich durch und bewahren Sie sie zum Nachschlagen gut auf.
- Das Gerät ist nicht für den Dauerbetrieb geeignet. Führen Sie nicht mehr als einen kompletten Vakuumierungsvorgang alle 2 Minuten aus. Der Betriebszyklus beträgt etwa 20 Sekunden, darauf folgt eine Pause von bis zu 2 Minuten. Bei extremen Umweltbedingungen kann eine intensive Benutzung des Geräts die automatischen Wärmeschutzsysteme des Geräts einschalten. In diesem Fall lassen Sie das Gerät abkühlen, bis es wieder betriebsbereit ist bzw. die Wärmeschutzsysteme wieder rückgestellt werden.
- Benutzen Sie das Gerät nicht auf oder in der Nähe von heißen Flächen.
- Das Gehäuse des Geräts ist gegen Eindringen von Flüssigkeiten nicht geschützt.
- Vermeiden Sie das Ansaugen von Flüssigkeiten in der Vakuumkammer.

Sollte es trotzdem vorkommen, trocknen Sie sofort die Vakuumpumpe.

- Tauchen Sie das Gerät nicht in Wasser und verwenden Sie es nicht, wenn der Stecker oder das Elektrokabel nass ist. Sollte diese Situation während des Gebrauchs auftreten, streifen Sie trockene Gummihandschuhe über und ziehen Sie sofort den Stecker heraus. Das in Wasser getauchte Gerät weder herausnehmen noch berühren, bevor der Stecker aus der Steckdose gezogen wurde. Verwenden Sie das aus dem Wasser genommene Gerät nicht (und senden Sie es unverzüglich an die autorisierte Kundendienststelle oder an Ihren Händler ein).
- Berühren Sie die Schweißbleiste während des Gebrauchs des Geräts nicht, um mögliche Brandwunden zu vermeiden.
- Benutzen Sie nie Adapter für eine andere Versorgungsspannung als die auf dem Boden des Gerätes angegebene (Typenschild).
- Ziehen Sie den Netzstecker nach dem Gebrauch immer heraus.
- Öffnen oder modifizieren Sie das Gerät nicht. Reparaturen dürfen nur von autorisierten Fachleuten durchgeführt werden. Nicht autorisierte Reparaturen führen zum Verlust der Garantie.
- Hersteller, Verkäufer und Importeur sind für Sicherheit, Zuverlässigkeit und Leistungen nur dann verantwortlich, wenn: a) das Gerät gemäß der Bedienungsanleitung eingesetzt wird; b) die Elektroanlage des Raums, wo das Gerät gebraucht wird, den geltenden Gesetzen entspricht.
- Der Gebrauch von Originalbeuteln Marke wird empfohlen. Falls nicht die oben genannten Beutel verwendet werden, um mehrfache Vakuumpackungsvorgänge auszuführen, muss die glatte Folie des Beutels gegen die Schweißschiene gehalten werden.
- Keine Deckel oder Behälter benutzen, die Sprünge haben oder sonstwie beschädigt sind.

Dieser Text ist für Benutzer in anderen als den Ländern der europäischen Gemeinschaft bestimmt:

- Dieses Gerät ist nicht zur Verwendung durch Personen (einschließlich Kinder) mit eingeschränkten körperlichen, sensorischen oder geistigen Fähigkeiten oder ohne bisherige Erfahrung und Kenntnisse im Umgang mit solchen Geräten bestimmt, es sei denn, sie werden durch eine für ihre Sicherheit verantwortliche Person beaufsichtigt oder in den Gebrauch eingewiesen.
- Kinder müssen beaufsichtigt werden, um sicherzustellen, dass sie nicht mit dem Gerät spielen.

Verwenden Sie nur -Originalbeutel und -zubehör.

BETRIEBSANLEITUNG

ZU BEACHTEN: Lagern Sie das Gerät nicht mit eingerasteten LOCK-Schaltern. Nach mehrmaligem Gebrauch können die Dichtungen (9) Verschleißerscheinungen aufweisen, und das Gerät kann sich ohne Warnung einschalten. In diesem Falle müssen die Dichtungen ausgetauscht werden. Die Dichtungen sind Verschleißteile und werden nicht von der Gerätegarantie abgedeckt.

Reinigen Sie vor jeder Benutzung sorgfältig Ihr Gerät und die mit den Lebensmitteln in Berührung kommenden Zubehörteile (Behälter, Deckel, Gläser usw.). Gehen Sie dabei gemäß den im Abschnitt „ANWEISUNGEN FÜR DIE REINIGUNG“ erläuterten Anweisungen vor.

1 Positionierung des Geräts

Stellen Sie das Gerät an einen trockenen Ort und auf eine waagrechte Fläche. Achten Sie darauf, dass der Raum vor dem Gerät frei von Hindernissen sein soll und genügend räumig, damit die Beutel mit den zu vakuumierenden Lebensmitteln abgelegt werden können. Stecken Sie den Netzstecker in eine Netzsteckdose, die der Spannung des Geräts entspricht (siehe technische Daten).

2 Tipps für die Benutzung der Beutel

Die MAGIC VAC® Beutel sind in zwei Breiten erhältlich: 20 cm und 30 cm. Wählen Sie die geeignete Beutelgröße für die aufzubewahrenden Lebensmittel. Stellen Sie sicher, dass der zu verwendende Beutel mindestens 8 cm länger ist als die zu vakuumierenden Lebensmittel. Geben Sie für jedes erneute Vakuumieren eines Beutels 2 cm dazu.

3 Beutel von MAGIC VAC® Rollen herstellen

- Entnehmen Sie der Rolle die gewünschte Länge zum Vakuumieren und fahren Sie mit der MAGIC Cutter (1) Schneidevorrichtung gemäß Abb. A von einem Rand zum andern um den Beutel abzuschneiden. Nun verschweißen Sie eine offene Seite des Beutels wie folgt:
- Heben Sie die Bedienungsklappe (4) und drehen Sie sie in die offene Stellung.
- Schweißen Sie eine offene Seite des Beutels. Legen Sie dazu das offene Beutelende mit der glatten Seite nach unten auf die Schweißdichtung (10) (Abb. C1).

ZU BEACHTEN: Der Beutel darf nicht in die Vakuumkammer (11) hineinragen oder über die Dichtung (9) herausragen. Siehe gelb gestrichelte Linie (Abb. C1)

- Den Deckel (4) schließen, an den gegenüberliegenden äußeren Seiten herunterdrücken und durch Drücken auf die LOCK-Tasten (7) einhaken (siehe Abb.C2). Das Gerät führt den Vakuumierzyklus automatisch aus. Am Ende des Zyklus wird das Gerät anhalten und gleichzeitig wird die rote Anzeige SEAL (2) erlöschen.
- Drücken Sie auf den runden Eindruck des manuellen Ventils (5) zum Öffnen der Bedienungsklappe
- Die Bedienungsklappe des Gerätes anheben und den kleinen Beutel entnehmen.
- Stellen Sie sicher, dass die Schweißnaht ordnungsgemäß ist. Eine korrekte Schweißnaht soll ein glatter, gerader Streifen ohne Falten sein und die Naht darf kein Muster der unteren Schicht mehr zeigen (Abb. B).

4 Vakuumieren mit von der Rolle hergestellten Beuteln oder mit zugeschnittenen Beuteln

- Heben Sie die Bedienungsklappe (4) und drehen Sie sie in die offene Stellung.
- Legen Sie die Lebensmittel in den Beutel, ohne Falten zu verursachen oder die Oberfläche anzuspannen. Entfernen Sie Flüssigkeiten und Teilchen der Lebensmittel aus dem Innenbereich des Beutels, der die Schweißnaht erhalten soll.
- Legen Sie den Beutel mit seinem Inhalt vor das Gerät und platzieren Sie das offene Beutelende mit der glatten Seite nach unten in die Vakuumkammer (11) (Abb. D1).

ZU BEACHTEN: Das äußere Ende des Beutels muss in das Innere der Vakuumkammer (VACUUM CHAMBER) geschoben werden. Siehe gelb gestrichelte Linie (Abb. D1)

- Den Deckel (4) schließen, an den gegenüberliegenden äußeren Seiten herunterdrücken und durch Drücken auf die LOCK-Tasten (7) einhaken (siehe Abb.C2). Das Gerät führt den Vakuumierzyklus automatisch aus. Am Ende des Zyklus wird das Gerät anhalten und gleichzeitig wird die rote Anzeige SEAL (2) erlöschen.
- Drücken Sie auf den runden Eindruck des manuellen Ventils (5) zum Öffnen der Bedienungsklappe.
- Die Bedienungsklappe des Gerätes anheben und den kleinen Beutel entnehmen.
- Stellen Sie sicher, dass die Schweißnaht ordnungsgemäß ist. Eine korrekte Schweißnaht soll ein glatter, gerader Streifen ohne Falten sein und die Naht darf kein Muster der unteren Schicht mehr zeigen (Abb. B).
- In jedem beliebigen Moment kann der bereits gestartete Vakuumierzyklus unterbrochen werden. Drücken Sie dazu so lange das manuelle Ventil (5), bis das Gerät ausschaltet.

5 Schweißaste MAN SEAL (3)

Wenn Sie diese Taste drücken und die SEAL Anzeige (2) aufleuchtet, erfolgt sofort der Schweißvorgang. Das ermöglicht, jederzeit zu verschweißen und vermeidet, dass durch ein zu starkes Vakuum der Inhalt des Beutels zerdrückt oder beschädigt wird (z.B. Biskuits usw.).

6 Vakuumieren mit MAGIC VAC® Executive Behältern oder in mit MAGIC VAC® Universaldeckeln verschlossenen Behältern

Die MAGIC VAC® Executive Behälter und die MAGIC VAC® Universaldeckel mit sternförmigem Knopf (Abb. E1) vereinfachen das Vakuumieren, da der Verbindungsschlauch direkt in das Mittelloch des Knopfs eingesetzt werden kann (Abb. E2). Die in den beiden Durchmessern 100 mm und 125 mm erhältlichen MAGIC VAC® Universaldeckel verwenden Sie bei den Konservierungsgläsern und temperatur-unempfindlichen Töpfen und Schalen. Die Universaldeckel funktionieren genau gleich wie die Deckel für die MAGIC VAC® Executive Behälter.

HINWEIS: Verwenden Sie mit den Universaldeckeln nie ungeeignete Gläser oder Plastikbehälter, da sie unter dem Druck des Vakuums implodieren und Verletzungen hervorrufen können.

- Füllen Sie den Behälter und lassen Sie mindestens 3 cm Raum unter dem oberen Rand des Behälters und setzen Sie den Deckel auf den Behälter auf. Drehen Sie den Knopf in die „VACUUM“ Stellung (Abb. E1).
- Verbinden Sie mittels des Verbindungsschlauchs (15) den Knopf des Behälterdeckels an den Schlauchanschluss (6) des Geräts (Abb. E2).
- Arretieren Sie die Bedienungsklappe (4) über die LOCK-Tasten (7). Das Gerät wird die Vakuumierung ausführen und am Ende des Vorgangs automatisch abschalten.
- Trennen Sie den Verbindungsschlauch vom Knopf des Behälters.
- Drehen Sie den Knopf auf „CLOSED“.
- Zum Öffnen der Behälter drehen Sie den Knopf auf „OPEN“. Sie sollten nun das Geräusch zurückströmender Luft hören. Dieses Geräusch ist die Garantie dafür, dass der Inhalt in einem Vakuum gelagert war.

7 Vakuumieren mit MAGIC VAC® Family Behältern

Die idealen Mehrzweckbehälter zum Aufbewahren von Waren, die Sie häufig verwenden, wie trockene und zerbrechliche Lebensmittel, Lebensmittel in Pulverform, Früchte und Gemüse ob frisch, gemixt oder püriert. Mit ihrem Design dekorieren sie die Küchenregale und weil sie auch noch transparent sind, ist der Inhalt gut ersichtlich.

- Füllen Sie den Behälter und lassen Sie mindestens 3 cm Raum unter dem oberen Rand des Behälters und setzen

Sie den Deckel auf den Behälter auf.

- Verbinden Sie mittels des Verbindungsschlauchs (15) die Vakuuierkappe des Behälterdeckels an den Schlauchanschluss (6) des Geräts (Abb. F).
- Arretieren Sie die Bedienungsklappe (4) über die LOCK-Tasten (7). Das Gerät wird die Vakuuierung ausführen und am Ende des Vorgangs automatisch abschalten.
- Trennen Sie den Verbindungsschlauch vom Deckel des Behälters.
- Drücken Sie zum Öffnen der Behälter den mittleren Knopf (16) (Abb. F).

8 Vakuuieren mit Gläsern mit Metalldeckeln (Leifheit-Typ)

Wenn Sie mit Gläser mit großer Öffnung mit Metalldeckeln vakuuieren, verwenden Sie die Vakuuierkappe. - Füllen Sie das Glas und lassen Sie mindestens 3 cm Raum zum oberen Rand des Glases.

- Verbinden Sie mittels des Verbindungsschlauchs (15) die Vakuuierkappe (17) an den Schlauchanschluss (6) des Geräts. Plazieren Sie die Vakuuierkappe direkt auf das Glas mit Deckel (18). Drücken Sie dann senkrecht auf die Kappe, um den korrekten Sitz der Kappe auf dem Deckel sicherzustellen (Abb. G1).
- Arretieren Sie die Bedienungsklappe (4) über die LOCK-Tasten (7). Das Gerät führt die Vakuuierung automatisch aus und schaltet am Ende des Vorgangs ab. Stellen Sie sicher, dass die Vakuuierkappe gut sitzt, indem Sie sie gedrückt halten.
- Trennen Sie den Verbindungsschlauch von der Vakuuierkappe. Lösen Sie die Vakuuierkappe vom Glas.
- Setzen Sie den Ring (19), der mit dem Glas geliefert wird auf und schrauben Sie ihn fest. (Abb. G1).
- Beim Öffnen eines vakuuierten Konservierungsglases mit Metalldeckel benutzen Sie den dazu bestimmten Deckelöffner (beachten Sie, dass die Aufschriften nach oben gerichtet sind). Plazieren Sie den Deckelöffner wie in Abbildung Q dargestellt. Betätigen Sie den Deckelöffner sorgfältig, bis das Vakuum völlig gelöst ist. Entfernen Sie dann den Metalldeckel. Dieses Zubehör ermöglicht den Deckel wieder zu verwenden.

9 Vakuuieren mit MAGIC VAC® Flaschenverschluss

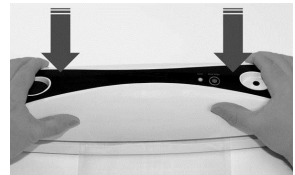
Der MAGIC VAC® Flaschenverschluss lässt sich beispielsweise verwenden, um nur noch teilweise gefüllte Wein- oder Getränkeflaschen (ohne Kohlensäurezusatz) wieder zu verschließen. Durch die Anwendung des Flaschenverschlusses lässt sich ein Vakuum in der Flasche erzeugen und der Inhalt wird nicht so schnell oxydieren und bewahrt Qualität und Geschmack länger.

- Verbinden Sie mittels des Verbindungsschlauchs (15) den Schlauchanschluss des Geräts (6) mit dem MAGIC VAC® Flaschenverschluss (20) (Abb. H). Drücken Sie den Verschluss fest in die Flasche.
- Arretieren Sie die Bedienungsklappe (4) über die LOCK-Tasten (7). Das Gerät wird die Vakuuierung ausführen und am Ende des Vorgangs automatisch abschalten.
- Trennen Sie nun sofort den Verbindungsschlauch vom Flaschenanschluss und vom Gerät.
- Um eine Flasche, die mit einem MAGIC VAC® Flaschenverschluss vakuuiert wurde, wieder zu öffnen, ziehen Sie den Verschluss einfach langsam aus der Flasche. Sie werden ein Geräusch hören, wenn die Luft in die Flasche zurückströmt.

10 Vakuuieren mit der Vakuuierkappe mit den MAGIC VAC® Executive Behältern oder mit Behältern mit MAGIC VAC® Universaldeckeln, die mit der vorhergehenden Knopf-Ausführung versehen sind

Für den Gebrauch der Vakuuierkappe mit MAGIC VAC® Executive Behältern oder mit Behältern mit MAGIC VAC® Universaldeckeln, die noch mit der vorhergehenden KnopfAusführung versehen sind, bitten wir Sie, die auf unserer Website www.magicvac.it erteilten Anweisungen zu konsultieren.

Wenn nach dem Vakuuiervorgang die LOCK Tasten nicht automatisch entriegeln sollten, mit beiden Händen auf den Seiten des Gehäuse-Oberteils drücken, wie auf der Abbildung dargestellt.




ANWEISUNGEN FÜR DIE REINIGUNG

HINWEIS: Ziehen Sie vor der Reinigung des MAGIC VAC® Geräts stets den Netzstecker aus..

- Waschen Sie sich vor der Reinigung des Geräts oder des Zubehörs gründlich Ihre Hände.
- Reinigen Sie vor und nach dem Gebrauch mit einem angefeuchteten Schwamm und mildem Spülmittel (keine Scheuer- oder Lösungsmittel) die MAGIC VAC® Geräteoberfläche. Sollte zufällig Flüssigkeit in das Gerät eindringen, stecken Sie den Netzstecker nicht in die Netzsteckdose, verwenden Sie das Gerät nicht und kontaktieren Sie die nächstgelegene autorisierte Kundendienststelle oder Ihren Händler.
- Der Unterteil dieses Geräts (12) kann komplett abgenommen und auch im oberen Korb des Geschirrspülers gewaschen werden (Abb. I1). Bevor Sie den Unterteil waschen, entfernen Sie bitte sowohl die Dichtung (9) (Abb. I2) als auch die Schweißdichtung (10) (Abb. I3). Reinigen Sie die beiden Dichtungen mit einem angefeuchteten Schwamm mit mildem Geschirrspülmittel. Lassen Sie die zwei Dichtungen komplett trocknen, bevor Sie sie wieder montieren.
Sobald die zwei Dichtungen sauber und trocken sind, positionieren Sie sie sorgfältig wieder in ihre Aussparungen. Setzen Sie anschließend den Unterteil in den entsprechenden Sitz (12) in der Bedienungsklappe (4) wieder ein.
- Beachten Sie in jedem Fall die Anweisungen auf der Verpackung des Zubehörs.

TECHNISCHE DATEN

Spannung	230V~ 50Hz 140W
Abmessungen	39 (L) x 12 (T) x 10 (H) cm
Gewicht	1,7 Kg
Prüfzeichen	

Die Effizienz der MAGIC VAC® Systeme wurde von der AITA (Italienischen Lebensmitteltechnologie-Genossenschaft) geprüft.

Elektromagnetische Verträglichkeit

Das MAGIC VAC® Mod. P0606ED wurde so entworfen, um die jetzt in Kraft stehenden Ansprüche für die elektromagnetische Verträglichkeit zu erfüllen. Falls Sie aber vermuten, dass der Betrieb des Gerätes den normalen Betrieb von Fernsehgeräten, Radios oder anderen Elektrogeräten stört, versuchen Sie, die Position des Gerätes zu ändern, bis die Störungen enden; als Alternative schließen Sie das Gerät an eine andere Steckdose an.

Entsorgung: In Übereinstimmung mit der Richtlinie 2012/19/EG zeigt das auf dem Gerät angebrachte Symbol an, dass das zu entsorgende Gerät als Abfall eingestuft wird und somit der „Mülltrennung“ unterliegt. Der Verbraucher muss genannten Abfall also den von den Kommunalverwaltungen eingerichteten Sammelstellen zuführen (bzw. zuführen lassen) oder beim Kauf eines neuen gleichartigen Geräts dem Händler übergeben. Die Mülltrennung sowie die weiteren Schritte der Verarbeitung, der Wiederverwertung und der Entsorgung fördern die Herstellung von Geräten mit Recyclingmaterial und wirken Schädigungen von Umwelt und Gesundheit, die durch unsachgemäße Abfallentsorgung verursacht werden könnten, entgegen. Die vorschriftswidrige Entsorgung des Produkts durch einen Verbraucher kann die Verhängung von in den Umsetzungsgesetzen zur Richtlinie 2012/19/EG vorgesehenen Verwaltungsstrafen von Seiten des Mitgliedsstaats, in welchem das Produkt entsorgt wurde, nach sich ziehen.

RATGEBER BEI SCHWIERIGKEITEN

Das Gerät MAGIC VAC® funktioniert nicht

- Prüfen Sie, ob der Stecker des MAGIC VAC® ordnungsgemäß in der Steckdose eingesetzt ist. Prüfen Sie die Steckdose, indem Sie ein anderes Gerät anschließen.
- Das MAGIC VAC® schaltet bei Überhitzung automatisch ab. Lassen Sie es 15 Minuten abkühlen und versuchen Sie den Betrieb dann erneut.
- Kontrollieren Sie, ob das Netzkabel oder der Stecker beschädigt sind. Falls diese beschädigt sind, Gerät nicht benutzen.

Das Gerät MAGIC VAC® verschweißt die erste Seite des abgeschnittenen Beutels nicht

- Kontrollieren Sie, dass die abgeschnittene Seite des Beutels korrekt positioniert ist, wie beschrieben im Abschnitt: „Beutel von MAGIC VAC® Rollen herstellen“.

Das Gerät MAGIC VAC® stellt bei Beuteln kein volles Vakuum her

- Für ein korrektes Schweißen muss das offene Ende des Beutels stets ganz in die Vakuumkammer hineinreichen.
- Prüfen Sie den Schweißbalken, die Schweißdichtung und die Dichtungen auf Verunreinigungen. Reinigen Sie sie notfalls und schieben Sie sie in die richtige Lage zurück.
- Der MAGIC VAC® Beutel könnte ein Leck haben. Um dies zu prüfen, verschweißen Sie den Beutel mit etwas Luft darin, tauchen Sie ihn unter Wasser und setzen Sie ihn unter leichten Druck. Austretende Luftblasen weisen auf ein Leck hin. Verschweißen Sie den Beutel neu oder nehmen Sie einen anderen Beutel.

Das Gerät MAGIC VAC® verschweißt die Beutel nicht korrekt

- Sollte der Schweißbalken zu heiß werden und den Beutel schmelzen, öffnen Sie die Bedienungsklappe und lassen Sie den Schweißbalken ein paar Minuten lang abkühlen.
- Das MAGIC VAC® wird gemäß den Sicherheitsvorschriften gebaut. Bei Überhitzung wird das Gerät automatisch abgeschaltet. Lassen Sie es 15 Minuten abkühlen und versuchen Sie dann wieder zu vakuumieren.

Der MAGIC VAC® Beutel verliert sein Vakuum nach dem Verschweißen

- Undichte Stellen an der Schweißnaht können durch Falten, Krümel, Fett oder Feuchtigkeit verursacht werden. Öffnen Sie den Beutel wieder, säubern Sie den oberen Teil des Beutels auf der Innenseite und den Schweißbalken und führen Sie die Neuverschweißung aus.
- Überprüfen Sie den Beutel auf eine Beschädigung oder ein Loch, welche vielleicht das Vakuum freigesetzt haben. Polstern Sie scharfe Ecken des Inhalts mit Küchenpapier.

Das Gerät MAGIC VAC® stellt in Behältern kein Vakuum her

- Verbinden Sie mittels des Verbindungsschlauchs den Deckel des Behälters (oder ggf. die Vakuumierkappe) und den Schlauchanschluss des Geräts.
- Füllen Sie Behälter oder Glas nicht ganz, lassen Sie oben mindestens 3 cm frei.
- Falls beim Vakuumieren Flüssigkeiten überlaufen, erinnern Sie sich, dass die Flüssigkeiten vor dem Vakuumieren erst abkühlen müssen; und zwar im Kühlschrank und nicht bei Raumtemperatur.
- Prüfen Sie, ob der obere Rand des Behälters oder Glases sowie die Dichtung des Universaldeckels unbeschädigt und sauber sind. Reinigen Sie den Rand und den Deckel mit einem mit lauwarmem Wasser angefeuchteten Tuch und vakuumieren Sie erneut.
- Kontrollieren Sie, ob die Dichtungen im Behälterdeckel oder Universaldeckel richtig sitzen und unbeschädigt sind.

Die MAGIC VAC® Executive Behälter oder die MAGIC VAC® Universaldeckel verlieren ihr Vakuum

- Prüfen Sie, ob der Knopf des Behälterdeckels auf „VACUUM“ steht, bevor Sie mit dem Behälter vakuumieren und ob er nach dem Vakuumieren auf „CLOSED“ steht.
- Schauen Sie nach, ob der O-Ring unter dem Knopf des Behälterdeckels oder Universaldeckels richtig sitzt und

genau passt.

Die MAGIC VAC® Family Behälter verlieren ihr Vakuum

- Schauen Sie nach, ob die Dichtung unter dem mittleren Knopf (16) des Behälterdeckels richtig sitzt und genau passt.

AUFBEWAHRUNGSZEITEN MIT MAGIC VAC®

	Aufbewahrungszeit bei atmosphärischem Druck	Aufbewahrungszeit mit MAGIC VAC®
Gekühlte Lebensmittel (5 ± 2 °C)		
Rotes Fleisch	3-4 Tage	8-9 Tage
Weisses Fleisch	2-3 Tage	6-9 Tage
Ganze Fische	1-3 Tage	4-5 Tage
Wild	2-3 Tage	5-7 Tage
Wurstwaren	7-15 Tage	25-40 Tage
Geschnittene Wurstwaren	4-6 Tage	20-25 Tage
Weichkäse	5-7 Tage	14-20 Tage
Hart- und Halbhartkäse	15-20 Tage	25-60 Tage
Gemüse	1-3 Tage	7-10 Tage
Früchte	5-7 Tage	14-20 Tage
Gekochte und gekühlte Lebensmittel (5 ± 2 °C)		
Gemüsepüree und -suppen	2-3 Tage	8-10 Tage
Teigwaren und Risotto	2-3 Tage	6-8 Tage
Siedefleisch und Braten	3-5 Tage	10-15 Tage
Gefüllte Torten (mit Creme und Früchte)	2-3 Tage	6-8 Tage
Öl zum Frittieren	10-15 Tage	25-40 Tage
Tiefgekühlte Lebensmittel (-18 ± 2 °C)		
Fleisch	4-6 Monate	15-20 Monate
Fisch	3-4 Monate	10-12 Monate
Gemüse	8-10 Monate	18-24 Monate
Lebensmittel bei Raumtemperatur (25 ± 2 °C)		
Brot	1-2 Tage	6-8 Tage
Verpackte Biskuits	4-6 Monate	12 Monate
Teigwaren	5-6 Monate	12 Monate
Reis	5-6 Monate	12 Monate
Mehl	4-5 Monate	12 Monate
Dörrobst	3-4 Monate	12 Monate
Gemahlener Kaffee	2-3 Monate	12 Monate
Tee in Pulver	5-6 Monate	12 Monate
Gefriergetrocknete Produkte	1-2 Monate	12 Monate
Pulvermilch	1-2 Monate	12 Monate

Anhaltswerte, die vom einwandfreien Zustand der Verpackung und von den ursprünglichen Qualitätsmerkmalen des Nahrungsmittels abhängen; sie beziehen sich außerdem auf Verpackungen, die durch Kombination der Maschine mit Original-Beuteln/Rollen, -Behältern und -Zubehör hergestellt wurden. Bei Verwendung von Beuteln/Rollen, Behältern und Zubehör anderer Marken sind die in der Tabelle angegebenen Zeiten nicht garantiert. Der Hersteller kann deshalb nicht haftbar gemacht werden.

ACHTUNG: Bewahren Sie verderbliche Lebensmittel im Tiefkühler oder im Kühlschrank auf. Vakuumieren verlängert zwar die Lebensdauer der Lebensmittel, verwandelt sie aber nicht in eine "Konserve", d.h. in ein stabiles Produkt bei Raumtemperatur.

RICHTLINIEN FÜR DIE VERWENDUNG VON -BEUTELN

Vakuumieren für den Tiefkühler

Verwenden Sie nur die frischesten Lebensmittel. Das Gerät MAGIC VAC® hilft Ihnen bei sorgfältiger Lagerung die Frische der Lebensmittel zu erhalten. Empfindliche Lebensmittel oder solche, die Form und Aussehen bewahren sollen, könnten bei Vakuumierung des frischen Produkts beschädigt werden. Delikate Produkte wie Fleisch, Fisch, Waldbeeren, Brote usw. sollten Sie vorgefrieren. Sie können bis zu 24 Stunden eingefroren werden, ohne dass Gefrierbrand auftritt. Nachdem Sie die Lebensmittel vorgefroren haben, vakuumieren Sie sie in einem MAGIC VAC® Beutel und lagern sie für längere Zeit im Tiefkühler um sowohl den Geschmack als auch den Nahrungswert der verpackten Produkte beizubehalten. Um Suppen, Ragouts (Voressen) oder Eintopfgerichte zu vakuumieren, die einen gewissen Flüssigkeitsanteil haben, vorgefrieren Sie sie in einer Backform oder einer temperatur-unempfindlichen Schale. Wenn die Gerichte dann ganz gefroren sind, nehmen Sie sie aus den Behältern, vakuumieren und etikettieren sie und lagern sie bald wieder in Ihrem Tiefkühler. Frische Gemüse sollten Sie putzen oder schälen und vor dem Vakuumieren kurz in kochendem Wasser blanchieren (oder notfalls im Mikrowellenofen durchhitzen), aber erhalten Sie die Gemüse knackig und unzerkocht. Nach dem Abkühlen vakuumieren Sie sie in geeigneten Portionen. Wenn die Lebensmittel nicht vorgefroren werden, erhöhen Sie die Beutellänge um ca. 5 cm um das Ausdehnen während des Gefriervorgangs zu ermöglichen. Beim Vakuumieren von Fleisch und Fisch ist es nützlich, die Portion auf ein Papiertuch zu legen und beides zusammen zu vakuumieren. Das Tuch hält Feuchtigkeit zurück. Wenn Sie Fladen, Crêpes oder kleine Hamburger vakuumieren, legen Sie beim Aufeinanderstapeln Fettpapier oder Klarsichtfolie zwischen die Stücke. Dies erlaubt Ihnen später die leichtere Entnahme einzelner Portionen. Vakuumieren Sie den Rest erneut und legen Sie ihn bald wieder in den Tiefkühler.

Vakuumieren für den Kühlschrank

Jetzt können Sie Ihre Mahlzeiten portionsgerecht vorab zubereiten, vakuumverpackt im Kühlschrank aufbewahren und dann bei Bedarf erwärmen.

Vakuumieren für die Speisekammer

Auch bei Lebensmitteln, die sich bei Raumtemperatur aufbewahren lassen (z.B. Kaffee, Mehl, Teigwaren, Zucker usw.) kann ein Vakuumieren Vorteile bringen. Werden diese Produkte für mehrere Tagen nicht verwendet, wenn man z.B. in den Urlaub fährt, sollten sie durch Vakuumieren geschützt werden. Sie bleiben frisch erhalten und Raumtemperatur, Schimmelpilze und Insekten können sie nicht verunreinigen.

Auftauen von MAGIC VAC® Beuteln

Sie können Ihre vakuumierten Lebensmittel wie Fleisch, Fisch, Früchte, Gemüse oder andere delikate Lebensmittel auf dem untersten Einlegboden im Kühlschrank langsam auftauen lassen: Brot und Fladen sollte man in der Raumtemperatur lassen und Suppen oder andere Flüssigkeiten erhitzen Sie direkt im Beutel im heißen Wasserbad, bis sie vollständig heiss sind. Beim Auftauen in der Raumtemperatur oder beim Erhitzen im Wasserbad sollten Sie eine Ecke des Beutels vorher aufschneiden, um das Vakuum freizusetzen und später dem Dampf einen Weg freizumachen. Nach dem Auftauen konsumieren Sie die Lebensmittel bald. Reste nicht wieder einfrieren.

Neu-Vakuumieren von abgepackten Lebensmitteln

Viele Lebensmittel, wie etwa Käse oder Fleisch-Spezialitäten werden in kommerziellen Vakuum-Packungen verkauft. Jetzt können Sie auch nach dem Öffnen solcher Packungen Geschmack und Frische der Lebensmittel durch Neu-Vakuumieren in MAGIC VAC® Beuteln erhalten.

Abgepackte Lebensmittel sollen immer innerhalb des auf der Originalverpackung angegebenen Verfalldatums konsumiert werden. Beim Neu-Vakuumieren sind sie dann mit grösster Sorgfalt und Hygiene zu behandeln.

Tips für das Vakuumieren

- Beim Vakuumieren von Lebensmitteln mit scharfen Kanten oder spitzen Ecken, z.B. von Knochen oder getrockneten Nudeln, polstern Sie solche Ecken mit Papiertüchern um eine Beschädigung des Beutels zu vermeiden.
- Um zu verhindern, dass spröde Lebensmittel beim Vakuumieren zerbröseln oder empfindliche Güter wie Beeren, Biskuits oder Kekse zerbrechen, benutzen Sie die Behälter zum Aufbewahren.
- Es lassen sich sehr viele Gegenstände durch das Vakuumieren schützen. Bewahren Sie z.B. Ihre Camping-Vorräte, wie Streichhölzer, Erste-Hilfe-Kästen und Kleidung sauber und trocken auf. Pannendreiecke sind, einmal vakuumiert, stets einsatzbereit. Sie können den Pfeifentabak länger aufbewahren. Das Anlaufen und Beschlagen von Silber und von Gegenständen aus Ihren Sammlungen wird in Vakuum verhindert.

RICHTLINIEN FÜR DIE VERWENDUNG VON MAGIC VAC®-BEHÄLTERN

Achtung: Verwenden Sie nie ungeeignete Gläser oder Plastik-Behälter, da sie unter dem Druck des MAGIC VAC® Vakuums implodieren und Verletzungen hervorrufen können.

Tiefkühlen in Behältern

Zum Tiefgefrieren von Lebensmitteln in Plastik-Behältern benutzen Sie nur MAGIC VAC®. Zum Tiefgefrieren von Gefässen benutzen Sie nur temperatur-unempfindliche Gefässe, die für den Tiefkühler geeignet sind.

Vorbereitung von Lebensmitteln für das Vakuumieren in Behältern

Das Vakuumieren in Behältern ist vor allem richtig für Dinge, die häufig benötigt werden. Trockene Lebensmittel wie etwa Teigwaren, Getreideprodukte, Mehl, Zucker, Kartoffel-Chips, Brezeln oder Gebäck und Tierfutter werden Beschaffenheit, Frische und Geschmack bis zuletzt bewahren. Salate, Gemüse und Kräuter können für die kommende Woche gereinigt und in einem MAGIC VAC® Behälter vakuumiert werden. Sie werden frisch und knackig bleiben. Um die sich teilweise entwickelnde Feuchtigkeit aufzufangen, legen Sie ein entsprechend gefaltetes Haushalts-Papiertuch auf den Boden des Behälters.

Achtung: Flüssigkeiten sollen vor dem Vakuumieren abgekühlt werden. Heisse Flüssigkeiten schäumen beim Vakuumieren (es steigen Bläschen auf) und sie können dabei über den Rand des Behälters treten.

Pulverisierte oder gekörnte Lebensmittel sollten vor dem Vakuumieren im Behälter mit einem passend zugeschnittenen Papiertuch abgedeckt werden. Dies wird die Körnchen davon abhalten, in den Vakuumier-Mechanismus aufzusteigen oder sich am Behälterrand oder Deckel festzusetzen. Zum Frittieren verwendetes Öl kann gefiltert, abgekühlt und in einem MAGIC VAC® Behälter vakuumiert und im Kühlschrank aufbewahrt werden. Auf diese Art und Weise können Sie das Öl mindestens noch einmal verwenden, da es in einer luftfreien und kühlen Umgebung gelagert wurde und seine Eigenschaften beibehalten hat. Die Artikel der Speisekammer wie Mehl, Reis, Mixturen für Gebäck und Pfannkuchen bleiben vakuumiert länger frisch. Nüsse und Gewürze behalten ihr Aroma bei und werden nicht ranzig.

Marinieren

Zum Marinieren von Fleisch, Geflügel oder Fisch den quadratischen Behälter "Schnellmarinieren" Executive (ACO1073) benutzen und der Gebrauchsanleitung desselben folgen. Die Speise ist in 20 Minuten genau so mariniert, als ob sie die ganze Nacht mariniert worden wäre!

Tips für Konservierungs-Gefäße

Benutzen Sie nur geprüfte und fehlerfreie Konservierungs-Deckel. Um ein gutes Vakuum herzustellen und zu halten müssen die Dichtungen der Deckel in perfektem Zustand sein. Für eine ordnungsgemäße Wartung der Deckel legen Sie sie während 3 Minuten in kochendes Wasser und verreiben Sie einen Tropfen Öl auf der Dichtung. Dies wird den Dichtungen des Deckels ihre Elastizität wiedergeben.

WICHTIGE PUNKTE

Die folgende Auflistung enthält einige Regeln, die Ihnen zur verbesserten Sicherheit und optimalen Lagerung Ihrer Lebensmittel verhelfen.

- Reinigen Sie gründlich Ihre Hände sowie alle Geräte und Arbeitsflächen, die Sie zum Teilen und Verarbeiten der zu vakuumierenden Lebensmittel benötigen.
- Verwenden Sie möglichst Handschuhe zum Verarbeiten der Lebensmittel.
- Wenn Sie verderbliche Lebensmittel verpackt haben, legen Sie sie sofort in den Tiefkühler oder Kühlschrank und halten Sie die Tiefkühler- und Kühlschranktemperatur konstant. Lassen Sie sie nicht erst lange bei Raumtemperatur liegen.
- Verteilen Sie vakuumierte Packungen gleichmäßig im Kühlschrank oder Tiefkühler um ein rasches Gefrieren zu ermöglichen.
- Reste von Dosen oder vakuumiert gekauften Lebensmitteln können wieder vakuumiert werden. Beachten Sie die Hinweise zum Neu-Vakuumieren und zum Tiefkühlen wie oben beschrieben.
- Abgepackte Lebensmittel müssen auf jeden Fall innerhalb dem auf der Produktoriginalverpackung aufgeführten Verfalldatum konsumiert werden..
- Verderbliche Lebensmittel sind nach dem Erhitzen oder Auftauen zu konsumieren. Essen Sie verderbliche Lebensmittel nicht, wenn sie in der Raumtemperatur für mehr als ein paar Stunden zurückgelassen wurden. Dies ist dann besonders zu beachten, wenn die Lebensmittel mit einer angedickten Sauce angerichtet wurden, oder sich in einer sauerstoffarmen Umgebung (wie z.B. einem Vakuum) befinden.
- Tauen Sie Lebensmittel nicht in heissem Wasser oder mit anderen Hitzequellen auf, es sei denn, es handle sich um Flüssigkeiten (Suppen, Säfte, usw.).
- Vakuumieren wird die Aufbewahrungszeit von trockenen Lebensmitteln verlängern. Solche mit hohem Fettanteil werden bei Zutritt von Sauerstoff und Wärme schneller ranzig. Das Vakuumieren verlängert auch die Aufbewahrungszeit von Nüssen, Kokosflocken oder Getreidesorten. Lagern Sie diese an einem kühlen und dunklen Ort.
- Das Vakuumieren wird die Aufbewahrungsdauer von Früchten und Gemüsesorten wie etwa Bananen, Äpfeln, Kartoffeln und Gemüse nicht verlängern, es sei denn, sie werden vor dem Vakuumieren geschält.
- Weiche und delikate Produkte (Fisch, Waldbeeren, usw.) sollten Sie eine Nacht vorgefrieren. Nachdem Sie die Lebensmittel vorgefroren haben, können Sie sie vakuumieren und definitiv in den Tiefkühler legen.
- Gemüsesorten wie z.B. Broccoli, Blumenkohl und andere Kohlsorten sondern Gase ab, wenn sie frisch vakuumiert und im Kühlschrank aufbewahrt werden. Für das Vakuumieren sollten Sie diese Lebensmittel blanchieren und dann im Tiefkühler lagern.
- **Zur Gewährleistung einer einwandfreien und sicheren Vakuumierung verwenden Sie bitte ausschliesslich Original-MAGIC VAC® Beutel, Behälter und Zubehör.**

Nachdruck, auch auszugsweise, verboten. FLAEM NUOVA behält sich das Recht vor, ohne Vorankündigung technische und funktionelle Änderungen am Produkt vorzunehmen.

PATENTED

EL SISTEMA DE ENVASADO AL VACÍO PARA EL HOGAR

Les felicitamos por su compra y les agradecemos la confianza depositada en nosotros. Les aconsejamos que lean con atención estas instrucciones, de manera que puedan utilizar correctamente la MAGIC VAC®

Mod. P0606ED para obtener los mejores resultados de conservación.

Sería aconsejable tener este manual a mano para consultas futuras.

CONCEPTOS

- | | |
|------------------------------------|---------------------------------|
| (1) Cortabolsa MAGIC Cutter | (8) Barra de soldadura |
| (2) Indicador de soldadura SEAL. | (9) Juntas herméticas |
| (3) Pulsador de soldadura MAN SEAL | (10) Junta de cierre |
| (4) Tapa | (11) Cámara de vacío |
| (5) Valvula manual tapa | (12) Parte inferior |
| (6) Toma de aire para el tubo | (13) Soportes antideslizamiento |
| (7) Pulsadores LOCK | |

ADVERTENCIAS IMPORTANTES

El fabricante pone todo su empeño para que los productos sean de la más alta calidad y garanticen la seguridad del usuario. No obstante, como sucede con cualquier otro aparato eléctrico, se deben seguir algunas normas de seguridad fundamentales para evitar que pueda representar un peligro para personas o cosas.

- Este aparato lo pueden usar niños mayores de 8 años y personas con capacidades físicas, sensoriales o mentales reducidas o con falta de experiencia y conocimiento, siempre que estén vigilados o se les haya dado una formación sobre el uso del aparato de una manera segura y que comprendan los peligros asociados. Los niños no deben jugar con el aparato. La limpieza y el mantenimiento del usuario no pueden realizarla los niños sin que estén vigilados.
- Antes del primer uso y periódicamente durante la vida del producto, controlar el cable de alimentación, para asegurarse de que no esté dañado; si el cable de alimentación está dañado, debe ser reemplazado por el fabricante, su servicio técnico o persona con cualificación similar, con el propósito de evitar peligros.
- Leer atentamente las instrucciones de uso antes de utilizar su MAGIC VAC® y tenerlas a mano para posteriores consultas.
- No es un aparato para uso continuo. No efectuar más de un ciclo completo cada 2 minutos. La duración del ciclo de funcionamiento es de 20 segundos, seguidos por una pausa de 2 minutos. En condiciones ambientales extremas el uso intensivo del aparato puede provocar la intervención de los sistemas automáticos de protección térmica. En este caso, hay que esperar que el aparato se enfríe hasta el restablecimiento de dichos sistemas de protección.
- No utilizar el aparato sobre o cerca de superficies calientes.
- La envoltura del aparato no es protegida contra la penetración de líquidos.
- Evitar aspirar líquidos en la cámara de vacío durante la operación de envasado al vacío. Si tal cosa sucediera, secar inmediatamente la cámara de vacío.
- No sumergir el aparato en agua ni utilizarlo si el cable o el enchufe están

mojados; en caso de que esto ocurriera mientras se está utilizando, desenchufar inmediatamente el aparato llevando puestos unos guantes de plástico secos. No sacar ni tocar el aparato sumergido en el agua antes de haberlo desenchufado. No volver a utilizar el aparato después de haberlo sacado del agua (llevarlo inmediatamente a un centro de asistencia autorizado o al revendedor).

- No tocar la barra de soldadura durante la utilización de la máquina para evitar posibles quemaduras.
- No utilizar adaptadores para voltajes diferentes del que aparece indicado en la parte inferior del aparato (datos de la placa).
- Desenchufar el aparato después de su utilización.
- No abrir ni modificar el aparato. Las reparaciones deben ser efectuadas solamente por personal autorizado. Reparaciones no autorizadas anulan la garantía.
- El Fabricante, el Vendedor y el Importador se consideran responsables de la seguridad, fiabilidad y prestaciones del aparato solo si: a) el aparato se emplea siguiendo las instrucciones de uso; b) la red eléctrica del local donde se usa el aparato está conforme con las leyes vigentes.
- En caso de que se utilicen bolsas diferentes de las que se indican arriba para ejecutar las operaciones múltiples de envasado al vacío, el film liso de la bolsa tiene que colocarse hacia la barra de sellado.
- No utilizar tapas o recipientes estropeados o que presenten grietas!

Este texto está dirigido a los usuarios que no pertenecen a ciudades de Europa:

- Este aparato no está pensado para ser utilizado por personas (incluidos niños) con capacidades físicas, sensoriales o mentales reducidas, o con falta de experiencia y conocimiento, a no ser que estén vigilados o se les haya dado una formación sobre el uso del aparato por una persona responsable de su seguridad.
- Los niños deben ser vigilados para asegurarse de que no jueguen con el aparato.

Utilicen solamente accesorios y bolsas originales

INSTRUCCIONES DE USO

ATENCIÓN: No guarde la máquina con los botones LOCK enganchados.

Después de un cierto periodo de uso, las juntas de estanqueidad (9) podrían estar desgastadas, en este caso, aunque la máquina esté en reposo puede encenderse repentinamente. Si esto ocurre, sustitúyalas, tenga en cuenta que se trata de material de consumo, por lo tanto no entra en la garantía.

Antes de cada uso limpiar cuidadosamente el aparato y los accesorios que van a estar en contacto con alimentos (recipientes, tapas, tarros etc.) siguiendo las instrucciones de la sección "INSTRUCCIONES PARA LA LIMPIEZA"

1 Colocar el aparato

Colocar la máquina en un lugar seco y sobre una superficie horizontal, dejando la zona por delante de la máquina libre de obstáculos y bastante amplia para poder apoyar las bolsas con los alimentos que se desea envasar. Insertar el cable de alimentación a una toma de corriente correspondiente al voltaje de la máquina (ver datos técnicos).

2 Consejos para el uso de las bolsas

Las bolsas MAGIC VAC® se encuentran disponibles en dos anchos, de 20 y de 30 cm. Escoger la medida de la bolsa apropiada para los alimentos que se desea envasar. Además asegurarse de que la medida de la bolsa sea al menos 8 cm más larga que los alimentos que se desea envasar, dejando 2 cm extra para cada uso posterior.

3 Realizar las bolsas con los rollos MAGIC VAC®

- Desenrollar el rollo hasta alcanzar la medida necesaria y cortar el trozo utilizando el cortabolsa MAGIC Cutter (1) como ilustrado en la fig. A, desplazándolo de un borde al otro. Ahora se puede soldar un lado abierto del trozo siguiendo las fases descritas a continuación:
- Levantar la tapa (4) y girarla en posición abierta.
- Soldar un lado abierto del trozo colocando uno de los dos extremos abiertos de la bolsa sobre la junta de cierre

(10) con la parte lisa hacia abajo (fig. C1).

Atención: la bolsa no debe sobresalir de la cámara de vacío (11) ni respecto a la junta de estanqueidad (9). Véase línea punteada amarilla (fig. C1)

- Cierre la tapa (4), presione los dos extremos opuestos y engánchela apretando los botones LOCK (7), véase fig. C2. La máquina ejecutará automáticamente el ciclo de envasado parándose una vez concluida la operación, momento en que el indicador rojo SEAL (2) también se apaga.
- Presionar sobre la huella esférica de la válvula manual (5) permitiendo así la apertura de la tapa.
- Levantar la tapa de la máquina y retirar la bolsa.
- Comprobar que la soldadura sea correcta: tiene que presentarse como una banda transversal regular sin arrugas y estrías al interior de la bolsa. (fig. B)

4 Envasado al vacío con bolsas cortadas del rollo o con bolsas cortadas previamente

- Levantar la tapa (4) y girarla en posición abierta.
- Meter los alimentos en la bolsa sin crear arrugas ni tensar las superficies. Eliminar los líquidos y las partículas de alimentos de la zona interna de la bolsa que debe sellarse.
- Apoyar delante de la máquina la bolsa con su contenido situando el extremo abierto en la cámara de vacío (11) y con la parte lisa hacia abajo (fig. D1).

Atención: el extremo de la bolsa debe sobresalir del interior de la bolsa de vacío (VACUUM CHAMBER). Véase línea punteada amarilla (fig. D1)

- Cerrar la tapa (4) presionando los dos extremos opuestos de la tapa y los pulsadores LOCK (7) para enchufarlo (fig. C2). La máquina ejecutará automáticamente el ciclo de envasado parándose una vez concluida la operación, momento en que el indicador rojo SEAL (2) también se apaga.
- Presionar sobre la huella esférica de la válvula manual (5) permitiendo así la apertura de la tapa.
- Levantar la tapa de la máquina y retirar la bolsa.
- Comprobar que la soldadura sea correcta: tiene que presentarse como una banda transversal regular sin arrugas y estrías al interior de la bolsa. (fig. B)
- El ciclo de envasado ya comenzado podrá ser interrumpido en cualquier momento operando con la válvula manual (5), que deberá mantenerse presionada hasta obtener el apagado de la máquina.

5 Uso del Pulsador de soldadura MAN SEAL (3)

Al presionar este pulsador, en el momento en que se enciende la luz de soldadura SEAL (2), empieza el proceso de soldadura. Esto evita que el vacío aplaste alimentos delicados y frágiles (por ej. galletas.).

6 Envasado en recipientes MAGIC VAC® Executive o en recipientes cerrados herméticamente con las Tapas Universales MAGIC VAC®

Los recipientes MAGIC VAC® Executive y las Tapas Universales MAGIC VAC® que disponen de manecilla con forma de estrella (fig. E1), simplifican la obtención del envasado al vacío, porque el tubo de conexión puede ser introducido directamente en el agujero central de la manecilla misma (fig. E2).

Las Tapas Universales MAGIC VAC® están disponibles en dos tamaños (100 mm y 125 mm de diámetro) y se utilizan con tarros para la conservación de los alimentos, con cazuelas y bandejas de vidrio templado. Las Tapas Universales funcionan exactamente como las Tapas para recipientes MAGIC VAC® Executive.

¡ATENCIÓN! Con las tapas universales no utilizar recipientes de plástico o de vidrio inadecuados ya que podría producirse una implosión bajo la presión del vacío de la máquina y causar heridas.

- Llenar los recipientes dejando por lo menos 3 cm de espacio hasta el borde superior y colocar la tapa sobre el recipiente. Girar la manecilla hacia la posición "VACUUM". (fig. E1)
- Conectar a través del tubo de conexión (15) la manecilla de la tapa del recipiente a la toma de aire (6) de la máquina. (fig. E2)
- Bloquear la tapa (4) con los pulsadores LOCK (7); la máquina ejecutará el ciclo de envasado y se apagará automáticamente una vez terminada la operación.
- Quitar el tubo de la manecilla del recipiente.
- Girar la manecilla hacia la posición "CLOSED".
- Para abrir los contenedores girar la manecilla hacia la posición "OPEN"; se escuchará el sonido del aire silbando en el bote. Este sonido es la garantía de que el contenido se ha envasado al vacío.

7 Envasado en recipientes MAGIC VAC® Family

Recipientes multiuso, ideales para conservar productos que se utilizan frecuentemente, como alimentos secos y frágiles; alimentos en polvo; fruta y verdura fresca o triturada. Gracias a su transparencia y design se presentan agradablemente sobre las ménsulas de la cocina y garantizan óptima visibilidad de su contenido.

- Llenar los recipientes dejando por lo menos 3 cm de espacio hasta el borde superior y colocar la tapa sobre el recipiente.
- Conectar a través del tubo de conexión (15) la fijación de la tapa del recipiente a la toma de aire (6) de la máquina. (fig. F).
- Bloquear la tapa (4) con los pulsadores LOCK (7); la máquina ejecutará automáticamente el ciclo de envasado y se apagará una vez terminada la operación.
- Quitar el tubo de la tapa del recipiente.
- Para abrir los recipientes, presionar el botón central (16) (fig. F).

8 Envasado en tarros de vidrio cerrados herméticamente con tapas metálicas (por ej. Leifheit)

La fijación grande de tapas se debe utilizar para el envasado en tarros de vidrio cerrados herméticamente con tapas metálicas.

- Llenar el tarro dejando por lo menos 3 cm de espacio hasta el borde superior del tarro.
- Conectar a través del tubo de conexión (15), la Fijación para Tapas (17) a la toma de aire (6) de la máquina. Colocar la fijación para tapas directamente sobre el tarro equipado con su tapa (18) y presionar hacia abajo asegurándose de que la unión sea correcta (fig. G1).
- Bloquear la tapa (4) con los pulsadores LOCK (7); la máquina ejecutará automáticamente el ciclo de envasado y se apagará una vez terminada la operación. Comprobar que la fijación para tapas sea hermética apretándola con la mano.
- Quitar el tubo de la fijación para tapas. Extraer del tarro la fijación para tapas.
- Atornillar el cerquillo metálico (19) proporcionado junto con el tarro (fig. G1).
- Para abrir un tarro de vidrio con tapa metálica cerrado al vacío, utilizar el Abretapas específico para tarros de vidrio (con la parte de las letras hacia arriba). Colocar el abretapas como en la (figura G2) y presionar delicadamente hasta dejar salir el vacío. Quitar la tapa metálica. Este accesorio les permitirá volver a utilizar la tapa.

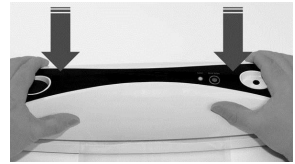
9 Envasado al vacío con Tapones para Botella MAGIC VAC®

Los Tapones para Botella MAGIC VAC® pueden ser utilizados para volver a tapar botellas de vino o bebidas sin gas parcialmente llenas. El tapón de botella permite hacer el vacío en la botella y así su contenido no se oxidará con tanta rapidez, manteniendo su calidad y sabor durante más tiempo.

- Conectar a través del Tubo de Conexión (15) el Tapón para Botella MAGIC VAC® (20) a la toma de aire de la máquina (6) (fig. H). Introducir el tapón de botella firmemente en la botella.
- Bloquear la tapa (4) con los pulsadores LOCK (7); la máquina ejecutará el ciclo de envasado y se apagará automáticamente una vez terminada la operación.
- Quitar inmediatamente el tubo tanto del Tapón para Botella como de la máquina.
- Para abrir una botella sellada con el Tapón para Botella MAGIC VAC®, tan sólo hay que retirar el tapón de la botella. Se oirá nuevamente el sonido del aire que entra en la botella.

10 Envasado con Fijación para Tapas en los recipientes MAGIC VAC® Executive o en recipientes cerrados herméticamente con las Tapas Universales MAGIC VAC® provistas de la precedente versión de manecilla

Para el uso de la Fijación para Tapas en los recipientes MAGIC VAC® Executive o en recipientes cerrados herméticamente con las Tapas Universales MAGIC VAC® provistas de la precedente versión de manecilla, consultar las instrucciones en el sitio internet www.magicvac.it.



Si después del ciclo de envasado al vacío los botones LOCK no se desenganchan automáticamente, presione con ambas manos en los lados de la tapa, como se muestra en la figura.

INSTRUCCIONES PARA LA LIMPIEZA

ATENCIÓN: Desconectar siempre la MAGIC VAC® antes de proceder a su limpieza.

- Lavarse cuidadosamente las manos antes de limpiar la máquina y los accesorios.
- Limpiar, tanto antes como después del uso, las superficies externas del MAGIC VAC® con una esponja humedecida con un lavavajillas suave (no utilizar productos abrasivos o disolventes). En caso de penetraciones accidentales de líquidos en la envoltura, no insertar el cable en la toma de corriente, no utilizar la unidad y acudir inmediatamente a un centro de asistencia autorizado o al revendedor.
- La máquina está provista de una parte inferior (12) completamente extraíble y lavable también en el anaquel superior del lavavajillas (fig. I1). Antes de lavar la parte inferior, quitar tanto la junta hermética (9) (fig. I2) como la junta de cierre (10) (fig. I3). Limpiar las dos juntas con una esponja humedecida con un detergente suave para platos, dejándolas secar completamente antes de volver a colocarlas. Una vez terminado el lavado y el secado, volver a colocar cuidadosamente las juntas en sus respectivos lugares. A continuación, reinstalar la parte inferior (12) en el respectivo acoplamiento en la tapa (4).
- En todo caso leer las instrucciones indicadas en el envase del accesorio.

CARACTERÍSTICAS TÉCNICAS

Voltaje	230V~ 50Hz 140W
Dimensiones	39 (ancho) x 12 (profundidad) x 10 (alto) cm
Peso	1,7 Kg
Marcado	

La eficacia de los sistemas MAGIC VAC® ha sido testada por AITA (Asociación Italiana de Tecnología Alimentaria)

Compatibilidad electromagnética

La MAGIC VAC® Mod. P0606ED ha sido estudiada para cumplir con los requisitos actualmente necesarios en materia de compatibilidad electromagnética. En caso de sospechas de que su funcionamiento altera el funcionamiento normal de su televisor, radio u otro aparato eléctrico, cambiar la posición del aparato hasta que la interferencia desaparezca, o bien enchufarlo a otra toma de corriente.



Eliminación/Reciclado: En conformidad con lo establecido por la Directiva 2012/19/CE, el símbolo presente en el aparato indica que para los efectos de su eliminación/reciclado el mismo debe ser considerado como residuo específico y, consiguientemente, debe ser objeto de "recogida selectiva". Por lo tanto, el usuario deberá entregar (o hacer entregar) el citado residuo a los centros de recogida diferenciada predispuestos por las administraciones locales, o bien entregarlo al revendedor en el momento de comprar un nuevo aparato de tipo equivalente. La recogida diferenciada del residuo y las sucesivas operaciones de tratamiento, recuperación y eliminación/reciclado del mismo, favorecen la producción de aparatos con materiales reciclados y limitan los efectos negativos en el ambiente y sobre la salud derivados de una eventual gestión impropia del residuo. La eliminación abusiva del producto de parte del usuario comporta la aplicación de eventuales sanciones administrativas previstas por las leyes de transposición de la Directiva 2012/19/CE del estado miembro europeo en el que el producto es eliminado.

LOCALIZACIÓN DE AVERIAS

La MAGIC VAC® no funciona

- Comprobar que el enchufe de la MAGIC VAC® esté bien conectado. Verificar la toma de corriente eléctrica conectando otro aparato.
- La MAGIC VAC® se para automáticamente si se sobrecalienta. Dejarla enfriar durante 15 minutos y volver a intentar ponerla en marcha.
- Verifiquen si el cable de alimentación o el enchufe están defectuosos. Si es así, no utilizar la máquina.

La MAGIC VAC® no efectúa la primera soldadura en el trozo cortado del rollo

- Verifiquen que el trozo de rollo esté colocado correctamente tal como especificado en la sección: "Realizar las bolsas con los rollos MAGIC VAC®"

La MAGIC VAC® no realiza un vacío completo en las bolsas

- Para sellar correctamente el extremo abierto de la bolsa, éste debe encontrarse dentro del área de la Cámara de Vacío.
- Comprobar que la Barra de Soldadura, las Juntas de Retén y Herméticas se hallen libres de residuos. Limpiarlas si necesario y colocarlas en su lugar.
- La bolsa MAGIC VAC® puede tener algún agujero. Para comprobarlo, sellar la bolsa con un poco de aire dentro, sumergirla en agua y apretar. La aparición de burbujas indica la presencia de una pérdida. Volver a cerrar herméticamente o utilizar otra bolsa.

La MAGIC VAC® no cierra la bolsa herméticamente

- La barra de soldadura podría sobrecalentarse y fundir la bolsa, en este caso levantar la Tapa y dejar que la barra de soldadura se enfríe unos minutos.
- La MAGIC VAC® ha sido construida de acuerdo con las normas de seguridad. En caso de sobrecalentamiento se apaga automáticamente. Dejar enfriar la máquina durante 15 minutos y vuelvan a intentar.

La bolsa MAGIC VAC® no mantiene el vacío después de haber sido sellada

- Pérdidas a lo largo de la parte sellada por arrugas, migas, grasa o líquidos. Abrir la bolsa, limpiar la parte superior del interior de la bolsa y sacar los cuerpos extraños de la Barra de Soldadura antes de volver a sellar.
- Comprobar que la bolsa no esté agujereada, cosa que podría haber eliminado el vacío. Es aconsejable proteger los bordes puntiagudos del contenido de la bolsa con servilletas de papel.

La MAGIC VAC® no hace el vacío en los recipientes

- Conectar a través del Tubo de Conexión la tapa del recipiente (o la Fijación para Tapas, si necesario) a la Toma de Aire de la máquina.
- Dejar el espacio necesario (como mínimo 3 cm) entre el contenido y la parte superior del tarro o recipiente.
- Si los líquidos fluyen en la fase de envasado al vacío, es preciso recordar que deben enfriarse previamente en el refrigerador y no a la temperatura ambiente.
- Comprobar que el borde del tarro o recipiente y la Tapa Universal no estén estropeados en la zona de cierre. Limpiar el borde y la tapa con un paño húmedo y volver a hacer el vacío.
- Comprobar que la junta de la tapa del recipiente o la de la Tapa Universal esté colocada correctamente en su lugar y que no esté dañada.

Los recipientes MAGIC VAC® Executive o las tapas universales MAGIC VAC® no mantienen el vacío

- Asegurarse de que la flecha del botón de la tapa del recipiente esté situada sobre "VACUUM" antes de efectuar el vacío en el recipiente y sobre "CLOSED" una vez que se ha llevado a cabo la operación de vacío.
- Comprobar que el O-ring colocado por debajo del botón de la tapa del recipiente o de la Tapa Universal esté en su sitio y colocado correctamente.

Los recipientes MAGIC VAC® Family no mantienen el vacío

- Comprobar que la junta colocada por debajo del botón central (16) de la tapa del recipiente esté en su sitio y colocada correctamente.

TIEMPOS DE CONSERVACIÓN CON MAGIC VAC®

	Período de conservación a presión atmosférica	Período de conservación con MAGIC VAC®
Alimentos refrigerados (5 ± 2 °C)		
Carnes rojas	3-4 días	8-9 días
Carnes blancas	2-3 días	6-9 días
Pescados enteros	1-3 días	4-5 días
Salvajina	2-3 días	5-7 días
Embutidos	7-15 días	25-40 días
Embutidos en rebanadas	4-6 días	20-25 días
Quesos blandos	5-7 días	14-20 días
Quesos duros y semiduros	15-20 días	25-60 días
Hortalizas	1-3 días	7-10 días
Fruta	5-7 días	14-20 días
Alimentos cocidos y refrigerados (5 ± 2 °C)		
Pasados y sopas vegetales	2-3 días	8-10 días
Pastas y arroces	2-3 días	6-8 días
Carnes cocidas y asadas	3-5 días	10-15 días
Dulces rellenos (cremas y fruta)	2-3 días	6-8 días
Aceite para freír	10-15 días	25-40 días
Alimentos congelados (-18 ± 2 °C)		
Carnes	4-6 meses	15-20 meses
Pescados	3-4 meses	10-12 meses
Vegetales	8-10 meses	18-24 meses
Alimentos a temperatura ambiente (25 ± 2 °C)		
Pan	1-2 días	6-8 días
Galletas envasadas	4-6 meses	12 meses
Pasta	5-6 meses	12 meses
Arroz	5-6 meses	12 meses
Harina	4-5 meses	12 meses
Fruta seca	3-4 meses	12 meses
Café molido	2-3 meses	12 meses
Té en polvo	5-6 meses	12 meses
Preparados liofilizados	1-2 meses	12 meses
Leche en polvo	1-2 meses	12 meses

Valores genéricos que dependen, en todo caso, de la integridad del envase y de las características cualitativas originales del alimento. Además se refieren al envasado efectuado con la combinación máquina-bolsas/rollos, contenedores y accesorios "originales". El uso de bolsas/rollos, contenedores y accesorios de otras marcas puede no garantizar los tiempos señalados en la tabla, caso en el cual el fabricante declinará toda responsabilidad.

ATENCIÓN. Conservar los alimentos perecederos en el congelador o en el refrigerador. La operación de envasado en vacío aumenta la duración de los alimentos, pero no los transforma en "conserva", es decir, en un producto estable a temperatura ambiente.

COMO CONSERVAR CON LAS BOLSAS

Envasado en vacío para el congelador

Ante todo, es de gran importancia utilizar alimento lo más fresco posible. El sistema MAGIC VAC® permitirá mantener toda la frescura de los alimentos sólo si serán conservados correctamente. Algunos alimentos de consistencia blanda podrían sufrir daños al efectuarse el envasado en vacío del producto fresco. Para productos delicados tales como carne, pescado, frutas de bosque, pan, etc., es conveniente efectuar un precongelamiento. Durante las primeras veinticuatro horas no existe ningún riesgo de quemaduras de congelador y se podrá envasar en vacío en las bolsas MAGIC VAC® los productos precongelados el día anterior y luego conservarlos en el congelador por largos períodos, a fin de mantener del mejor modo posible todas las características sensoriales y nutricionales del producto envasado. Cuando se trata de conservar en vacío sopas, estofados u otros alimentos líquidos, estos deberán ser precongelados en una cazuela o plato templado. Una vez que asumen consistencia sólida podrán ser envasados en vacío, sellados y colocados en el congelador. Para conservar en vacío las verduras habrá que pelarlas, limpiarlas y luego calentarlas exponiéndolas brevemente en agua hervida o en el horno de microondas hasta que se calienten, manteniéndolas de todas formas crujientes. A continuación podrán ser envasadas en vacío en porciones adecuadas. Si el alimento no es precongelado, dejar una altura suplementaria de cinco cm. extra de bolsa, para permitir la expansión debida al congelamiento. Para la carne y el pescado es conveniente poner el alimento sobre una servilleta de papel y envasarlo en vacío con la servilleta de papel dentro de la bolsa a fin de que absorba la humedad de los alimentos. Para conservar alimentos como masas, crêpes y pequeñas hamburguesas, sobreponerlos colocando entre uno y otro papel para horno o película extensible lo que, sucesivamente, permitirá retirar parte de los alimentos, reenvasar el resto y reponerlo de inmediato en el congelador.

Envasado en vacío para el refrigerador

Para las familias que cuentan con poco tiempo, el alimento puede ser preparado con anticipación, envasado en vacío, conservado en el refrigerador y utilizado en diferentes ocasiones, ya listo para ser calentado cuando sea necesario.

Envasado en vacío para la despensa

También los alimentos que pueden conservarse a temperatura ambiente (como por ejemplo el café, la harina, la pasta, el azúcar, etc.) pueden obtener ventajas de un envasado en vacío. Si estos productos no serán utilizados durante algunos días, como sucede cuando se deja la casa por unos días o se deja la casa de las vacaciones, es conveniente proteger todos los alimentos con un envasado en vacío. Se mantendrán más frescos y se impedirá que la humedad del ambiente, los hongos o los insectos puedan deteriorarlos.

Descongelamiento de las bolsas MAGIC VAC®

Para descongelar los alimentos en vacío, si se trata de carnes, pescados, frutas, vegetales u otros alimentos delicados, deben ser puestos en la repisa más baja del refrigerador, a fin de obtener un descongelamiento lento; en cambio, si se trata de pan o masas pueden dejarse a temperatura ambiente y, por último, si se trata de sopas u otros líquidos, se deberán sumergir en agua caliente las bolsas con el contenido, hasta alcanzar la temperatura adecuada. Cuando los alimentos se dejan a temperatura ambiente o se calientan a baño de María, se debe cortar una punta de la bolsa para permitir la salida del vapor. Una vez que el alimento ha sido descongelado, consumirlo inmediatamente. No recongelarlo.

Reenvasado de alimentos preenvasados

Muchos alimentos, tales como quesos y carnes, son vendidos preenvasados en bolsas industriales en vacío. Para mantener el sabor y la frescura de estos alimentos conviene reenvasarlos en las bolsas MAGIC VAC® después de que la bolsa industrial ha sido abierta.

Los alimentos preenvasados deberán ser consumidos antes de la fecha de vencimiento indicada en el envase original del producto y ser manejados con la máxima atención e higiene durante las operaciones de reenvasado.

Sugerencias útiles...

- Para alimentos con puntas afiladas o con ángulo sobresalientes, como huesos o fideos, envolver los bordes con servilletas de papel a fin de evitar rupturas de la bolsa.
- Para artículos frágiles y delicados tales como fresas y galletas dulces y saladas es más adecuada la conservación en recipientes.
- Existe una variedad de productos no alimentarios que pueden ser envasados en vacío. Es posible conservar herramientas o instrumentos de camping tales como cerillas, botiquines y ropa limpia y seca. También es posible conservar el triángulo de emergencia tránsito. Es posible además conservar por más tiempo el tabaco de pipa, los objetos de plata, colecciones incontaminadas, etc.

COMO CONSERVAR EN LOS RECIPIENTES MAGIC VAC®

Atención. No utilizar recipientes de plástico o vidrio que no sean adecuados, porque pueden sufrir implosión debido al vacío del sistema MAGIC VAC® y provocar heridas.

Congelamiento en recipientes

Para congelar el alimento en recipientes de material plástico, utilizar sólo aquellos MAGIC VAC® o, en el caso de recipientes de vidrio, usar recipientes templados, adecuados para las temperaturas del congelador.

Envasado en vacío de los alimentos en recipientes

El envasado en vacío en recipientes es perfecto para los productos que son utilizados con frecuencia. Alimentos secos tales como pasta, cereales, harina, azúcar, patatas fritas, bollos salados o galletas, además de alimentos para animales, mantendrán su estructura y un gusto fresco al máximo. Ensaladas y verduras pueden ser lavadas para toda la semana y conservadas en un envase MAGIC VAC® en el que se mantendrán crujientes y frescas. Para absorber la humedad en exceso, doblar una servilleta de papel y colocarla en el fondo del envase.

Atención. *Los líquidos deben ser enfriados antes de ser sometidos al vacío. En efecto, los líquidos calientes rebosan, saliendo del recipiente durante la operación de aplicación del vacío.*

Alimentos en polvo o a granos pueden ser cubiertos con una servilleta de papel cortada antes de realizar el envasado en vacío. Esto evitará que los granos se introduzcan en los recorridos del vacío o se depositen en la selladura del tapón para el vacío.

El aceite usado una vez para la fritura puede ser filtrado, enfriado, cerrado en un envase en vacío MAGIC VAC® y conservado en refrigerador. De esta forma se podrá reutilizar al menos una vez más el aceite que ha sido conservado sin aire y en frío, manteniendo casi intactas sus características. Los artículos de despensa como harina, arroz y preparados para tortas y buñuelos, permanecerán frescos por un período más largo si son envasados en vacío. Nueces y condimentos mantienen su sabor y permanecen protegidos contra la rancidez.

Marinado

Para marinar carne, pollo o pescado, utilizar el recipiente cuadrado para “marinado rápido” Executive (ACO1073) y seguir las instrucciones que se encuentran en las instrucciones de uso del mismo. ¡El marinado se completará en 20 minutos como si se hubiese dejado toda la noche!

Consejos para la conservación en recipiente

Para la conservación de los alimentos utilizar cubiertas que hayan controladas y que no presenten defectos. Para realizar y mantener un adecuado grado de vacío es necesario que las juntas herméticas de las cubiertas se encuentren en perfecto estado; un buen mantenimiento de las cubiertas se obtiene sumergiéndolas en agua hirviendo durante tres minutos y frotando luego con una gota de aceite la junta seca. Esta operación devolverá la elasticidad necesaria a las juntas de las cubiertas.

LAS COSAS QUE SE DEBEN RECORDAR

Con el objeto de alcanzar un óptimo nivel de seguridad en la conservación de los alimentos es indispensable aplicar algunas reglas:

- Lavarse las manos con máxima atención y efectuar la limpieza de todos los instrumentos y superficies que se utilizarán para cortar y envasar los alimentos en vacío.
- Es conveniente utilizar guantes para manipular los alimentos.
- Una vez envasado el alimento perecedero, ponerlo en el refrigerador o congelarlo inmediatamente, manteniendo constante la temperatura de refrigeración o de congelamiento. No someter el alimento por largo período a temperatura ambiente.
- Situar de manera ordenada en el refrigerador o congelador los recipientes de los alimentos envasados en vacío, a fin de obtener que los mismos alcancen rápidamente bajas temperaturas.
- Luego de la apertura de alimentos en lata o envasados en vacío a nivel industrial, los mismos pueden ser reenvasados en vacío. Después de la apertura de la lata, aplicar las instrucciones para refrigerar los alimentos una vez envasados en vacío.
- En todo caso, los alimentos preenvasados deben ser consumidos antes de la fecha de vencimiento indicada en el envase original del producto.
- El alimento perecedero, una vez calentado o descongelado, debe ser consumido. No ingerir alimentos perecederos si han permanecido por muchas horas a temperatura ambiente, particularmente si han sido preparados con una salsa densa, en un envase en vacío o en otros ambientes con bajo contenido de oxígeno.
- No descongelar el alimento con agua caliente o con otras fuentes de calor, excepto si se trata de líquidos (sopas, zumos, etc.)
- El envasado en vacío aumentará la duración de los alimentos secados. El alimento que posee un alto contenido de materia grasa desarrolla rancidez debido al oxígeno y al calor. El envasado en vacío aumenta la duración de alimentos tales como nueces, nueces de coco y cereales. Se deben conservar en un lugar fresco y oscuro.
- El envasado en vacío no aumentará la duración de fruta y verdura tales como bananas, manzanas, patatas, y algunas verduras, a menos de quitarles la cáscara antes de efectuar el envasado en vacío.
- Alimentos blandos y de estructura delicada (tales como pescados, frutas de bosque, etc.) deben ser precongelados durante una noche, antes de envasarlos en vacío y colocarlos definitivamente en el congelador.
- Verduras como bróculis, coliflor y repollo emiten gas cuando son envasadas frescas en vacío para la refrigeración. Para efectuar el envasado en vacío de estos alimentos, deberán ser hervidos y luego congelados.
- Para una correcta y segura conservación en vacío utilizar únicamente bolsas, recipientes y accesorios originales MAGIC VAC®.

Se prohíbe la reproducción parcial o total. Dada la continua búsqueda tecnológica en el sector, FLAEM NUOVA, se reserva el derecho a realizar cambios técnicos y funcionales en la unidad sin previo aviso.

PATENTADO

O SISTEMA DE EMBALAGEM EM VÁCUO PARA O LAR

Os nossos parabéns pela compra realizada e os nossos agradecimentos pela confiança em nós depositada.

Aconselhamos que leia com atenção estas instruções para que possa utilizar correctamente a MAGIC VAC® Mod. P0606ED de modo a obter aos melhores resultados de conservação.

Aconselha-se também conservar este manual para futuras consultas.

NOMENCLATURA

- | | |
|--------------------------------------|-------------------------------|
| (1) Cortante para sacos MAGIC Cutter | (8) Barra soldadora |
| (2) Luz de soldadura SEAL | (9) Juntas de vedação |
| (3) Botão de soldadura MAN SEAL | (10) Junta de selagem |
| (4) Tampa | (11) Câmara de vácuo em bacia |
| (5) Válvula manual da tampa | (12) Parte inferior |
| (6) Tomada de ar para o tubo | (13) Pés anti-deslizamento |
| (7) Botões LOCK | |

ADVERTÊNCIAS IMPORTANTES

O fabricante cumpre todos os esforços necessários para que cada produto obtenha a mais alta qualidade e segurança, todavia, como para qualquer outro aparelho eléctrico, é sempre necessário respeitar as normas fundamentais de segurança, para evitar de causar perigos a pessoas, animais e bens.

- Este aparelho pode ser utilizado por crianças com 8 anos ou mais e por pessoas com capacidades físicas, sensoriais ou mentais reduzidas ou sem experiência e conhecimento desde que supervisionadas ou depois de receber instruções sobre o uso seguro do aparelho e desde que conheçam os riscos relacionados. As crianças não devem brincar com o aparelho. A limpeza e a manutenção não devem ser feitas por crianças sem supervisão.
- Antes da primeira utilização, e periodicamente durante a vida do produto, verifique o cabo de alimentação para certificar-se de que não haja danos; se o cabo de alimentação estiver danificado, este deve ser substituído pelo fabricante, por seu agente de serviço ou por uma pessoa igualmente qualificada a fim de evitar riscos.
- Leia atentamente as instruções antes de utilizar a sua MAGIC VAC®, e conserve-as à mão para futuras consultas.
- Não é um aparelho para uso contínuo. Não efectue mais de um ciclo inteiro cada 2 minutos. A duração do ciclo operativo é de cerca de 20 segundos, aos se segue uma pausa de 2 minutos. Em condições ambientais extremas o uso intensivo do aparelho pode provocar a intervenção dos sistemas automáticos de protecção térmica. Nesse caso deve-se aguardar que o aparelho arrefeça até o ponto de permitir a repristinação dos sistemas de protecção.
- Não utilize o aparelho na proximidade ou em cima de superfícies quentes.
- Aparelho com invólucro não protegido contra a penetração de líquidos.
- Evite de aspirar líquidos para dentro da câmara de vácuo. Se isso acontecer enxugue imediatamente a câmara de vácuo.
- Não mergulhe o aparelho em água e não o utilize se o cabo de alimentação ou a ficha estiverem molhados; se isso acontecer durante a utilização, tire imediatamente a ficha da tomada usando luvas de borracha secas. Não retire nem toque no aparelho mergulhado na água antes de

ter retirado a ficha da tomada. Não utilize novamente o aparelho depois de o ter tirado da água (envie-o imediatamente a um centro de assistência autorizado ou ao seu Revendedor de confiança).

- Não toque na barra de soldadura durante a utilização do aparelho para evitar possíveis queimaduras.
- Nunca utilizar adaptadores para tensão de alimentação diferente daquela indicada no fundo do aparelho (dados da placa).
- Desligue sempre a ficha da tomada após a utilização.
- Não abra nem modifique o aparelho. As reparações só devem ser realizadas por pessoal autorizado. As Reparações não autorizadas anulam a garantia.
- O Fabricante, o Vendedor e o Importador só se consideram responsáveis para efeitos de segurança, fiabilidade e rendimento se: a) o aparelho for utilizado de acordo com as instruções; b) a instalação eléctrica do local onde o aparelho é utilizado estiver em conformidade com as leis em vigor.
- Recomendamos a utilização de verdadeiros sacos. Se os diferentes sacos indicado acima, para executar várias operações de embalagem a vácuo utilizando, a película plana do saco tem que ser colocado na barra de selagem.
- Não utilizar tampas ou recipientes com fissuras ou estragados!

Este texto foi realizado para utilizadores de países não europeus:

- Este aparelho não foi concebido para ser utilizado por pessoas (inclusive crianças) com capacidades físicas, sensoriais ou mentais reduzidas ou sem experiência e conhecimento, exceto se forem supervisionadas ou instruídas sobre a utilização do aparelho por uma pessoa responsável pela sua segurança.
- As crianças devem ser supervisionadas para que não possam brincar com o aparelho.

Utilize exclusivamente sacos e acessórios de origem

INSTRUÇÕES DE UTILIZAÇÃO

CUIDADO: Não armazene a máquina com os botões LOCK enganchados. Após diversas utilizações as guarnições de vedação (9) podem deteriorar-se e a máquina, inicialmente em condições de descanso, pode ser acidentalmente ligada. Neste caso é necessário proceder com a substituição das mesmas; estes elementos são considerados materiais sujeitos a desgaste e não são cobertos por garantia.

Antes de cada utilização, limpe cuidadosamente o aparelho e os acessórios que entram em contacto com os alimentos (recipientes, tampas, bôios, etc.) seguindo as instruções fornecidas no parágrafo "INSTRUÇÕES PARA A LIMPEZA".

1 Posicionamento do aparelho

Coloque a máquina num local seco e sobre uma superfície horizontal, tendo o cuidado de deixar a zona de trabalho diante da máquina livre de obstáculos e suficientemente ampla para permitir o apoio dos sacos e dos alimentos a serem embalados. Ligue a ficha a uma tomada de corrente eléctrica correspondente à tensão da máquina (consulte as características técnicas).

2 Conselhos para a utilização dos sacos

I sacos MAGIC VAC® são fornecidos em duas larguras, 20 e 30 cm. Escolha a medida dos sacos adequada ao alimento que pretende conservar. Verifique se o comprimento do saco a utilizar é superior de pelo menos 8 centímetros relativamente ao alimento a conservar, considerando também outros 2 centímetros para cada vez que o saco será seguidamente utilizado.

3 Formar os sacos dos rolos MAGIC VAC®

- Desenrolar o comprimento desejado do rolo e cortar o troço utilizando o cortante para sacos MAGIC Cutter (1) como ilustrado na fig. A, deslocando-o de um lado para o outro. Agora é possível soldar um lado aberto do troço seguindo estas fases:
- Levante a tampa (4) e gire-a para a posição aberta.
- Soldar um lado aberto do troço colocando umas das duas extremidades abertas do saco na junta de selagem (10) com a parte lisa virada para baixo (fig. C1).

Cuidado: não deixe o saco sobressair em relação à câmara de vácuo (11) ou à guarnição de vedação (9). Veja a linha pontilhada de cor amarela (fig. C1)

- Feche a tampa (4), exerça uma ligeira pressão sobre as duas extremidades opostas e enganche o elemento pressionando os botões LOCK (7), veja a (fig. C2). A máquina executará automaticamente o ciclo de embalagem interrompendo-se no final da operação, assinalado quando se apaga a luz vermelha SEAL (2).
- Carregue na forma esférica da válvula manual (5) para permitir a abertura da tampa.
- Alçar a tampa da máquina e retirar o saco.
- Verifique o estado da soldadura obtida que deverá apresentar-se como uma faixa transversal regular, sem rugas e linhas internas do saco. (fig. B)

4 Embalagem em vácuo com o saco retirado do rolo ou com os sacos pré-cortados

- Levante a tampa (4) e gire-a para a posição aberta.
- Introduza o alimento no saco sem criar rugas ou tensões das superfícies. Elimine os líquidos ou resíduos de alimentos da zona interna do saco que deve ser soldada.
- Apoiar o saco com o seu conteúdo diante da máquina colocando a extremidade aberta no interior da câmara do vácuo (11) e com a parte lisa virada para baixo (fig. D1).

CUIDADO: faça em modo que a extremidade do saco possa sobressair no interior da câmara de vácuo (VACUUM CHAMBER). Veja a linha pontilhada de cor amarela (fig. D1)

- Feche a tampa (4), exerça uma ligeira pressão sobre as duas extremidades opostas e enganche o elemento pressionando os botões LOCK (7), veja a fig. C2. A luz verde ON acende-se e a máquina executará automaticamente o ciclo de embalagem interrompendo-se no final da operação, assinalado quando se apaga a luz vermelha SEAL (2).
- Carregue na forma esférica da válvula manual (5) para permitir a abertura da tampa.
- Alçar a tampa da máquina e retirar o saco.
- Verifique o estado da soldadura obtida que deverá apresentar-se como uma faixa transversal regular, sem rugas e linhas internas do saco. (fig. B)
- Pode-se interromper em qualquer momento o ciclo de embalagem já iniciado carregando na válvula manual (5) que se deve manter carregada até se apagar a máquina.

5 Utilização do Botão da soldadura MAN SEAL (3)

Carregando neste botão, com o acendimento da luz da soldadura SEAL (2), efectua-se imediatamente a operação de soldadura. Isso permite evitar que o vácuo provoque o esmagamento de alimentos delicados e frágeis (por ex. bolachas, etc.).

6 Embalagem nos diversos recipientes MAGIC VAC® Executive ou em recipientes selados com Tampas Universais MAGIC VAC®

Os recipientes MAGIC VAC® Executive e as Tampas Universais MAGIC VAC® dotadas de fecho em forma de estrela (ver a fig. E1) simplificam a execução do vácuo, porque o tubo de ligação pode ser inserido directamente no furo central do próprio fecho (ver a fig. E2).

As Tampas Universais MAGIC VAC®, fornecidas nos dois diâmetros de 100 mm e de 125 mm, devem ser utilizadas com os boiões para a conservação de alimentos, com caçarolas e taças de vidro temperado. As Tampas Universais funcionam exactamente como as Tampas para recipientes MAGIC VAC® Executive.

ATENÇÃO: Com as tampas universais não usar recipientes de plástico ou de vidro que não sejam adequados pois podem implodir pela força do vácuo da máquina e poderão causar ferimentos.

- Encha o recipiente deixando pelo menos 3 cm de espaço do bordo superior do recipiente e colocar a tampa no recipiente. Girar o fecho para a posição "VACUUM". (fig. E1)
- Ligue com o tubo de ligação (15), o puxador da tampa do recipiente à tomada de ar (6) da máquina. (fig. E2)
- Feche a tampa (4) por meio dos botões LOCK (7); a máquina executará o ciclo de embalagem e apagar-se-á automaticamente depois de terminada a operação.
- Desligue o tubo do fecho do recipiente.
- Girar o fecho para a posição "CLOSED".
- Para abrir os recipientes gire o fecho para a posição "OPEN"; deverá ouvir o som do ar que assobia entrando no recipiente. Este som é a garantia que o conteúdo esteve em vácuo.

7 Embalagem nos diversos recipientes MAGIC VAC® Family

Recipientes multiuso, ideais para a conservação de produtos utilizados com frequência, tais como alimentos secos e frágeis; alimentos em pó; frutos e legumes, tanto frescos como em creme. Graças à sua transparência e design, são agradáveis nas prateleiras da cozinha e garantem uma óptima visibilidade do seu conteúdo.

- Encha o recipiente deixando pelo menos 3 cm de espaço do bordo superior do recipiente e colocar a tampa no recipiente.
- Ligue com o tubo de ligação (15), o puxador da tampa do recipiente à tomada de ar (6) da máquina (fig. F).
- Feche a tampa (4) por meio dos botões LOCK (7); a máquina executará o ciclo de embalagem automaticamente e apagar-se-á depois de terminada a operação.
- Desligue o tubo da tampa do recipiente.
- Para abrir os recipientes, carregue no botão central (16) (fig. F).

8 Embalagem em recipientes em boiões de vidro selados com tampas metálicas (tipo Leifheit)

Para efectuar o ciclo de embalagem em boiões de vidro selados com tampas metálicas utilize o encaixe grande para Tampas.

- Enche o boião deixando pelo menos 3 cm de espaço do bordo superior do boião.

- Ligue com o tubo de ligação (15), o Encaixe para Tampas (17) à tomada de ar (6) da máquina. Coloque o encaixe para tampas directamente no boião apenas com a tampa (18) e empurre-o para baixo, certificando-se que a ligação esteja correcta (fig. G1).
- Feche a tampa (4) por meio dos botões LOCK (7); a máquina executará o ciclo de embalagem automaticamente e apagar-se-á depois de terminada a operação. Verifique se o encaixe para tampas fique bem fixado mantendo-o carregado com a mão.
- Desligue o tubo do encaixe para tampas. Desenfie o encaixe para tampas do recipiente.
- Aplique e aparafuse a fundo a tampa (19) fornecida com o boião (fig. G1).
- Para abrir um boião de vidro selado com tampa metálica, utilize o respectivo Utensílio de destapar (com o lado da escrita virado para cima). Coloque o Utensílio de destapar como indicado na (figura G2) e faça alavanca delicadamente até que entre o ar. Retire a tampa metálica. Este acessório permitirá que a tampa possa ser novamente utilizada.

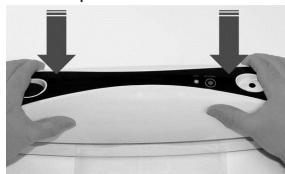
9 Embalagem com tampa de garrafa MAGIC VAC®

A Tampa de Garrafa MAGIC VAC® pode ser utilizada para tapar garrafas, por ex. de vinho ou bebidas sem gás, parcialmente cheias. A Tampa de Garrafa permitirá efectuar o vácuo na garrafa e o seu conteúdo não se oxidará tão rapidamente, mantendo a qualidade e o sabor por mais tempo.

- Ligue, com o Tubo de ligação (15), a tomada de ar da máquina (6) com a Tampa de Garrafa MAGIC VAC® (20) (fig. H). Carregue bem a Tampa na garrafa.
- Feche a tampa (4) por meio dos botões LOCK (7); a máquina executará o ciclo de embalagem e apagar-se-á automaticamente depois de terminada a operação.
- Desligue imediatamente o tubo, quer da Tampa de Garrafa, quer da máquina.
- Para abrir uma garrafa selada com a Tampa de Garrafa MAGIC VAC®, tire simplesmente a tampa para fora da garrafa. Ouvirá o assobio do fluxo do ar que entra na garrafa.

10 Embalagem com Encaixe para Tampas em recipientes MAGIC VAC® Executive ou em recipientes selados com Tampas Universais MAGIC VAC® dotados com a versão anterior de puxador

Para usar o Encaixe para Tampas nos recipientes MAGIC VAC® Executive ou em recipientes selados com as Tampas Universais MAGIC VAC® dotadas com a versão anterior de puxador, consulte as instruções fornecidas no site Internet www.magicvac.it.



Se depois do ciclo de empacotamento a vácuo os botões LOCK não se libertarem automaticamente, pressionar com ambas as mãos nos lados da tampa como mostrado na figura.

INSTRUÇÕES PARA A LIMPEZA

ATENÇÃO: *Desligue sempre a ficha antes de efectuar a limpeza da MAGIC VAC®.*

- Lave muito bem as mãos antes de iniciar as fases de limpeza da máquina e dos acessórios.
- Limpe, tanto antes como depois da utilização, as superfícies externas da MAGIC VAC® com uma esponja humedecida com detergente delicado para louça (não abrasivo ou solvente). Se houver infiltrações acidentais de líquido para dentro da estrutura, não ligue a ficha à tomada de alimentação eléctrica, não a utilize e contacte um Centro de Assistência Autorizado mais próximo ou o vosso revendedor de confiança.
- A máquina tem a parte inferior (12) completamente removível e lavável, mesmo na gaveta superior da máquina de lavar louça (fig. I1). Antes de lavar a parte inferior, retirar a junta de retenção (9) (fig. I2) e a junta de selagem (10) (fig. I3). Limpar ambas as juntas com uma esponja humedecida em detergente delicado para louça, deixando-as ensugar completamente antes de as montar. Depois de terminada a limpeza e a secagem, colocar as duas juntas correctamente nos seus lugares. Depois encaixar a parte inferior (12) na tampa (4).
- Consultar sempre as instruções da embalagem do acessório.

CARACTERÍSTICAS TÉCNICAS

Tensão	230V~ 50Hz 140W
Dimensões	39 (L) x 12 (P) x 10 (H) cm
Peso	1,7 Kg
Marcação	

A eficácia dos sistemas MAGIC VAC® foi ensaiada pela AITA (Associação Italiana de Tecnologia Alimentar).

Compatibilidade electromagnética

A MAGIC VAC® Mod. P0606ED foi estudada para satisfazer os requisitos actualmente exigidos para a compatibilidade electromagnética. De qualquer modo, se suspeitar que o funcionamento do aparelho interfere com o funcionamento normal do vosso televisor, rádio ou outro aparelho eléctrico, experimentar a colocar o aparelho noutra local até que desapareça a interferência ou ligar o aparelho noutra tomada de corrente eléctrica.

Eliminação: Em conformidade com a Directiva 2012/19/CE, o símbolo gravado na aparelhagem indica que o aparelho a eliminar, e portanto considerado como lixo, deve ser sujeito a “recolha diferenciada”. Portanto, o utilizador deverá entregar (ou mandar entregar) esse lixo aos centros de recolha diferenciada encarregados pelas administrações locais, ou ao revendedor quando se adquire uma aparelhagem de tipo equivalente. A recolha diferenciada do lixo e as seguintes operações de tratamento, recuperação e eliminação, ajudam a produção de aparelhagens com materiais reciclados e reduzem os efeitos negativos para o ambiente e a saúde provocados por uma gestão imprópria do lixo. A eliminação abusiva do produto pelo utilizador implicará a aplicação de sanções administrativas previstas pelas leis de aplicação da Dir. 2012/19/CE do Estado-Membro Europeu onde o aparelho será eliminado.

LOCALIZAÇÃO DE AVARIAS

A MAGIC VAC® não funciona

- Verifique se a ficha da MAGIC VAC® está bem ligada. Verifique a tomada eléctrica ligando outro aparelho à mesma.
- A MAGIC VAC® interrompe-se automaticamente se aquecer demasiado. Deixe-a arrefecer durante 15 minutos e tente novamente.
- Verifique se o cabo de alimentação ou a ficha apresentam defeitos. Se for esse o caso não utilize a máquina.

A MAGIC VAC® não efectua a primeira soldadura no troço de rolo cortado

- Verificar se o troço de rolo está bem colocado como descrito no parágrafo: “Formar os sacos dos rolos MAGIC VAC®”

A MAGIC VAC® não efectua um vácuo completo nos sacos

- Para soldar correctamente, a extremidade aberta do saco deverá ficar inteiramente dentro do vão da Câmara para o Vácuo.
- Verifique se a Barra de Soldadura, as Juntas de Retenção e Vedantes não têm impurezas. Depois da possível limpeza, coloque-as bem nos seus lugares.
- O saco MAGIC VAC® poderá estar furado. Para verificar, feche o saco com ar dentro, mergulhe-o na água e faça pressão. O aparecimento de bolhas assinala a presença de uma fuga. Repare ou utilize outro saco.

A MAGIC VAC® não solda correctamente o saco

- Se a Barra de Soldadura aquece demasiado e derrete o saco, alce a Tampa e deixe arrefecer a Barra de Soldadura.
- A MAGIC VAC® é construída de acordo com as normas de segurança. Em caso de aquecimento excessivo essa apaga-se automaticamente. Dixe arrefecer a máquina durante 15 minutos e tente novamente.

O saco MAGIC VAC® não mantém o vácuo depois de ter sido soldado

- As fugas ao longo da soldadura podem ser provocadas por rugas, migalhas, gordura ou líquidos. Reabra o saco, limpe a parte superior dentro do saco e retire o material estranho da Barra de Soldadura antes de selar novamente o saco.
- Certifique-se que o saco não esteja furado e conseqüentemente não tenha mantido o vácuo. Proteja possíveis bordos pontiagudos do conteúdo do saco com guardanapos de papel.

A MAGIC VAC® não efectua o vácuo nos recipientes

- Ligue, com o Tubo de Ligação, a tampa do recipiente (o Encaixe para Tampas, se necessário) à Tomada de Ar da máquina.
- Deixar um espaço adequado em cima (pelo menos 3 cm.) entre o conteúdo e a parte superior do boião ou do recipiente.
- Se os líquidos saírem durante a fase de embalagem em vácuo, recorde-se que antes devem ser arrefecidos no frigorífico e não à temperatura ambiente.
- Verifique que o bordo do boião ou do recipiente e a tampa universal, não estejam danificados na zona de selagem. Limpe o bordo e a tampa com um pano morno e efectue novamente o vácuo.
- Verifique se a junta da tampa do recipiente ou da tampa universal está bem colocada no sítio certo e que não esteja estragada.

Os recipientes MAGIC VAC® Executive ou as Tampas Universais MAGIC VAC® não mantêm o vácuo

- Certifique-se que o fecho da tampa do recipiente esteja na posição de “VACUUM” antes de efectuar o vácuo no recipiente e esteja na posição de “CLOSED” depois de ter efectuado o vácuo.
- Verifique se a anilha O-ring por debaixo do fecho da tampa do recipiente ou da tampa universal está correctamente colocada no seu lugar.

Os recipientes MAGIC VAC® Family não mantêm o vácuo

- Verifique se a junta por debaixo do botão central (16) da tampa do recipiente está correctamente colocada no seu lugar.

TEMPOS DE CONSERVAÇÃO COM MAGIC VAC®

	Período de conservação à pressão atmosférica	Período de conservação com MAGIC VAC®
Alimentos refrigerados ($5 \pm 2^\circ\text{C}$)		
Carnes vermelhas	3-4 dias	8-9 dias
Carnes brancas	2-3 dias	6-9 dias
Peixes inteiros	1-3 dias	4-5 dias
Caça	2-3 dias	5-7 dias
Salames	7-15 dias	25-40 dias
Salames à fatia	4-6 dias	20-25 dias
Queijos frescos	5-7 dias	14-20 dias
Queijos secos e semi-secos	15-20 dias	25-60 dias
Hortaliças	1-3 dias	7-10 dias
Fruta	5-7 dias	14-20 dias
Alimentos cozidos e refrigerados ($5 \pm 2^\circ\text{C}$)		
Polpas e sopas vegetais	2-3 dias	8-10 dias
Massas e arroz	2-3 dias	6-8 dias
Carnes cozidas e assadas	3-5 dias	10-15 dias
Bolos recheados (creme e fruta)	2-3 dias	6-8 dias
Óleo para fritar	10-15 dias	25-40 dias
Alimentos congelados ($-18 \pm 2^\circ\text{C}$)		
Carnes	4-6 meses	15-20 meses
Peixes	3-4 meses	10-12 meses
Vegetais	8-10 meses	18-24 meses
Alimentos à temperatura ambiente ($25 \pm 2^\circ\text{C}$)		
Pão	1-2 dias	6-8 dias
Biscoitos empacotados	4-6 meses	12 meses
Massa	5-6 meses	12 meses
Arroz	5-6 meses	12 meses
Farinha	4-5 meses	12 meses
Fruta seca	3-4 meses	12 meses
Café moído	2-3 meses	12 meses
Chá em pó	5-6 meses	12 meses
Liofilizados	1-2 meses	12 meses
Leite em pó	1-2 meses	12 meses

Valores indicativos que dependem sempre do estado da embalagem e das características qualitativas iniciais do alimento e referem-se à confeção obtida com a combinação máquina – sacos/rolos, recipientes e acessórios “originais”. A utilização de sacos/rolos, recipientes e acessórios de outras marcas poderá não garantir os tempos indicados na tabela. Portanto, o fabricante não poderá ser considerado responsável por esse facto.

ATENÇÃO: Conservar os alimentos que se podem estragar no congelador ou no frigorífico. A operação de vácuo prolonga a duração do alimento, mas não o transforma numa “conserva”, isto é num produto estável à temperatura ambiente.

COME CONSERVAR COM OS SACOS MAGIC VAC®

Embalagem em vácuo para o congelador

Em primeiro lugar utilizar os alimentos o mais fresco possível. O sistema MAGIC VAC® permitirá manter toda a frescura dos alimentos somente se estes forem conservados correctamente. Alguns alimentos têm uma consistência macia que poderá ser danificada por uma embalagem em vácuo, realizada no produto fresco. Para produtos delicados tais como as carnes, os peixes, os frutos silvestres, o pão, etc., é necessário efectuar uma pré-congelação. Nas primeiras vinte e quatro horas não existe nenhum risco de queimaduras provocadas pelo congelador e portanto é possível embalar em vácuo nos sacos MAGIC VAC® os produtos pré-congelados no dia anterior e conservá-los depois no congelador por períodos prolongados para conservar melhor todas as características sensoriais e nutricionais do produto que foi embalado. Quando se trata de conservar em vácuo sopas, estufados ou outros alimentos líquidos, pré-congelar numa travessa ou prato que possa ir ao congelador. Quando se tornam sólidos, embalar em vácuo, aplicar um rótulo de identificação e colocá-los no congelador. Para conservar em vácuo os legumes, limpá-los ou pelá-los, depois passá-los rapidamente em água a ferver ou no forno a microondas até aquecerem, ficando duros. Embalar em vácuo em quantidades adequadas. Se o alimento não for pré-congelado, deixar um comprimento suplementar de 5 cm do saco para permitir a expansão de vida à congelação. No caso da carne e do peixe é aconselhável colocar o alimento num lenço de papel e embalar-lo em vácuo com o lenço de papel no saco. Este absorverá a humidade do alimento. Para conservar alimentos tais como sanduíches, crepes e pequenos hambúrgueres, pôr uns em cima dos outros intercalando papel de forno ou película. Isto permitirá que se possa retirar parte do alimento, embalar novamente o resto e introduzi-lo no congelador.

Embalagem em vácuo para o frigorífico

Para as famílias com muito trabalho, os alimentos podem ser preparados antecipadamente, colocadas em vácuo e conservados no frigorífico e depois utilizados por várias vezes, prontos para aquecer quando é necessário.

Embalagem em vácuo para a dispensa

Também os alimentos que podem ser conservados à temperatura ambiente (como por exemplo o café, a farinha, as massas, o açúcar, etc.) podem ter vantagem numa embalagem em vácuo. Se estes produtos devem ficar por vários dias sem serem utilizados, como acontece quando estamos fora de casa ou quando deixamos a casa de férias, é conveniente proteger todos os alimentos com uma embalagem em vácuo. Manter-se-ão mais frescos e será impossível que a humidade do ambiente, os mofos e os insectos os possam deteriorar.

Descongelação dos sacos MAGIC VAC®

Para descongelar os alimentos em vácuo, colocá-los na prateleira mais baixa do frigorífico para descongelá-los lentamente quando se trata de carne, peixe, fruta, legumes ou outros alimentos delicados, deixá-los à temperatura ambiente quando se trata de pão, sanduíches ou, quando se trata de sopas ou outros líquidos, mergulhar em água quente os sacos com o seu conteúdo até à temperatura adequada. Quando se deixam os sacos à temperatura ambiente ou se aquecem em banho-maria, cortar uma ponta do saco para deixar sair o vapor. Depois que o alimento tenha sido descongelado, consumi-lo imediatamente. Não voltar a congelá-lo.

Nova embalagem dos alimentos previamente embalados

Muitos alimentos são vendidos em sacos industriais em vácuo, tais como queijo e carne. Para manter o sabor e a frescura destes alimentos, embalar-los novamente nos sacos MAGIC VAC® depois de se ter aberto o saco industrial.

Os alimentos previamente embalados devem ser sempre consumidos antes da data de validade indicada na embalagem original do produto e tratados com muito cuidado e higiene quando se embalam novamente.

Sugestões úteis ...

- Para alimentos com pontas afiadas ou arestas, tais como ossos e espaguete, proteger as pontas com lenços de papel para evitar de furar o saco.
- Para alimentos frágeis e delicados tais como morangos, bolachas de água e sal ou biscoitos, é mais indicada a conservação nos recipientes.
- Existem muitos produtos não alimentares que podem ser embalados em vácuo. Podem conservar-se equipamentos para campismo, tais como fósforos, conjuntos de pronto socorro e vestuário seco e limpo. Pode-se conservar o triângulo de emergência do automóvel. Pode-se manter por mais tempo o tabaco para cachimbo, as pratas e as colecções incontaminadas, etc.

COMO CONSERVAR COM OS RECIPIENTES MAGIC VAC®

Atenção: Não utilizar recipientes em plástico ou em vidro que não sejam adequados pois podem quebrar-se por acção do vácuo MAGIC VAC® e provocar ferimentos.

Congelação em recipientes

Para congelar os alimentos em recipientes de material plástico, utilizar somente os recipientes MAGIC VAC® ou no caso de recipientes em vidro utilizar somente aqueles que forem adequados para as temperaturas do congelador.

Embalagem em vácuo dos alimentos nos recipientes

A embalagem em vácuo nos recipientes é perfeita para os produtos que são utilizados frequentemente. Alimentos secos tais como massas, cereais, farinha, açúcar, batatas, bolachas de água e sal, ou biscoitos, alimentos para animais, manterão a sua estrutura e um sabor a fresco até ao fim. Saladas e legumes podem ser limpas para toda a semana e conservadas num recipiente MAGIC VAC®. Permanecerão duras e frescas. Para absorver a humidade em excesso, dobrar um lenço de papel e colocá-lo no fundo do recipiente.

Atenção: Os líquidos devem ser arrefecidos antes de serem postos em vácuo. De facto, os líquidos quentes transbordariam saindo do recipiente durante a operação de vácuo.

Os alimentos em pó ou em grão podem ser cobertos com um lenço de papel cortado antes da embalagem em vácuo. Isso evitará que os grãos entrem nos percursos do vácuo ou se depositem nos vedantes do Tampão para o Vácuo. O óleo usado uma vez para os fritos, pode ser filtrado, arrefecido, encerrado em vácuo num recipiente MAGIC VAC® e conservado no frigorífico. Deste modo pode-se reutilizar pelo menos mais uma vez o óleo que será conservado sem ar e ao fresco, mantendo quase intactas as suas características. Os artigos de dispensa, tais como farinha, arroz, farinhas para bolos e fritos, permanecem frescos por mais tempo se forem embalados em vácuo. As nozes e as ervas aromáticas mantêm o seu sabor e ficam protegidas contra o ranço.

Marinada

Para marinar carne, criação ou peixe, utilize o recipiente quadrado “marinada rápida” Executive (ACO1073) e siga as instruções de utilização do mesmo. Os alimentos serão marinados em 20 minutos como se tivessem estado a marinar durante toda a noite!

Conselhos para a conservação em caixas

Para a conservação dos alimentos, utilizar tampas que tenham sido controladas e que não tenham defeitos. Para criar e manter um bom grau de vácuo é indispensável que as juntas das tampas estejam em bom estado; uma boa manutenção das tampas é efectuada mergulhando-as em água a ferver durante 3 minutos e passando depois com uma gota de óleo na junta seca. Esta operação restitui a elasticidade necessária às juntas das tampas.

AS COISAS A RECORDAR

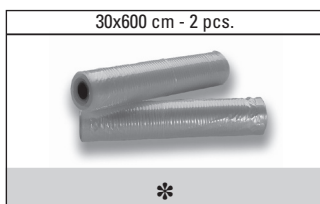
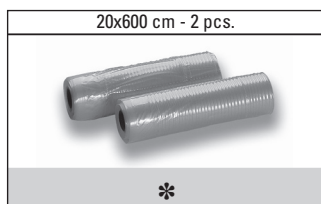
De modo a optimizar e tornar segura a conservação dos alimentos, é indispensável respeitar algumas regras:

- Assegurar-se de ter lavado muito bem as mãos, de ter limpo todos os utensílios e as superfícies que utilizareis para cortar e embalar o alimento em vácuo.
- Utilizar de preferência luvas para o manuseamento dos alimentos.
- Depois de embalado o alimento que se possa estragar, colocá-lo no frigorífico ou congelá-lo imediatamente, mantendo constante a temperatura de refrigeração ou de congelação. Não deixá-lo muito tempo à temperatura ambiente.
- Colocar os recipientes de alimentos embalados em vácuo de modo adequado no frigorífico ou no congelador para permitir que os alimentos atinjam rapidamente temperaturas baixas.
- Depois de se ter aberto o alimento da caixa ou que tenha sido embalado em vácuo a nível industrial, este pode ser novamente embalado em vácuo. Seguir as instruções para a refrigeração depois da abertura e colocar novamente o alimento no frigorífico depois de embalado em vácuo.
- Os alimentos previamente embalados devem ser sempre consumidos até à data de validade indicada na embalagem original do produto.
- Depois de se ter aquecido ou descongelado o alimento que se pode estragar, consumi-lo imediatamente. Não consumir alimentos que se possam estragar se estes ficaram por muitas horas à temperatura ambiente. Isto é muito importante se estes foram preparados com um molho denso, numa embalagem em vácuo ou noutros ambientes com baixo conteúdo de oxigénio.
- Não descongelar os alimentos em água a ferver ou com outras fontes de calor a não ser que se tratem de líquidos (sopas, molhos, etc.).
- A embalagem em vácuo aumentará a duração dos alimentos secos. O alimento que tem um grande conteúdo de gordura torna-se rançoso por acção do oxigénio e do calor. A embalagem em vácuo aumenta a duração dos alimentos tais como nozes, cocos ou cereais. Conservá-los num local fresco e escuro
- A embalagem em vácuo não prolongará a duração da fruta e dos legumes tais como bananas, maçãs, batatas e alguns legumes, a não ser que tenha sido tirada a casca antes da embalagem em vácuo.
- Os alimentos macios e com uma estrutura delicada (tais como peixe, frutos silvestres, etc.) devem ser précongelados por uma noite, antes de embalá-los em vácuo e de os colocar definitivamente no congelador.
- Os legumes tais como brócolos, couve-flor, couves emitem gás quando são embalados frescos em vácuo para a refrigeração. Para preparar estes alimentos para a embalagem em vácuo, passá-los por água a ferver e congelar.
- Para uma conservação em vácuo segura e correcta, utilizar exclusivamente os sacos, recipientes e acessórios originais MAGIC VAC®.

É proibida a reprodução parcial ou total. A FLAEM NUOVA reserva-se o direito de efectuar modificações técnicas e funcionais ao produto sem aviso prévio.

**ACCESSORI MAGIC VAC® DISPONIBILI - MAGIC VAC® AVAILABLE ACCESSORIES
 ACCESSOIRES MAGIC VAC® DISPONIBLES - ERHÄLTICHES MAGIC VAC® ZUBEHÖR
 ACCESORIOS DISPONIBLES MAGIC VAC® - ACESSÓRIOS MAGIC VAC® DISPONÍVEIS**

ROTTOLI - ROLLS - ROULEAUX - ROLLEN - ROLLOS - ROLOS



SACCHETTI - BAGS - SACHETS - BEUTEL - BOLSAS - SACOS



* Per maggiori informazioni sugli articoli illustrati rivolgetevi al Vs. Rivenditore di fiducia o visitate il sito internet www.magicvac.com

For additional information on these products please contact your Dealer or visit our website www.magicvac.com

Pour toute information ultérieure sur ces produits veuillez contacter votre Revendeur ou visiter notre site internet www.magicvac.com

Möchten Sie noch mehr Infos über die illustrierten Artikel? Dann wenden Sie sich doch bitte an Ihren Vertrauenshändler oder besuchen Sie die Webseite www.magicvac.com

Para más información sobre estos artículos pregunte a su distribuidor o visite el sitio web www.magicvac.com

Para mais informações sobre os artigos ilustrados contacte o seu Revendedor de confiança ou visite o site Internet www.magicvac.com

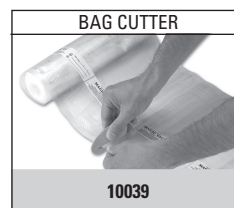
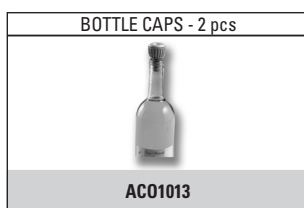
COPERCHI - LIDS - COUVERCLES - DECKEL - TAPAS - TAMPAS



**CONTENITORI - CANISTERS - RÉCIPIENTS
BEHÄLTER - CONTENEDORES - RECIPIENTES**



**ALTRI ACCESSORI - OTHER ACCESSORIES - AUTRES ACCESSOIRES
ANDERE ZUBEHÖRTEILE - OTROS ACCESORIOS - OUTRAS ACESSÓRIOS**



Mod. P0606ED

**Il cibo conservato naturalmente!
Food storage naturally
Conservation naturelle des aliments!
Für natürliche Lebensmittel-Aufbewahrung!
Los alimentos conservados naturalmente!
Os alimentos conservados naturalmente!**

Fabbricante / Manufacturer:

FLAEMNUOVA[®]
S.p.A.

Elettromedicali / Elettrodomestici
Via Colli Storici, 221, 223, 225
25015 S. MARTINO DELLA BATTAGLIA
(Brescia) - ITALY
Tel. +39 030 9910168 r.a.
Fax +39 030 9910287
www.magicvac.com

DISTRIBUTOR: